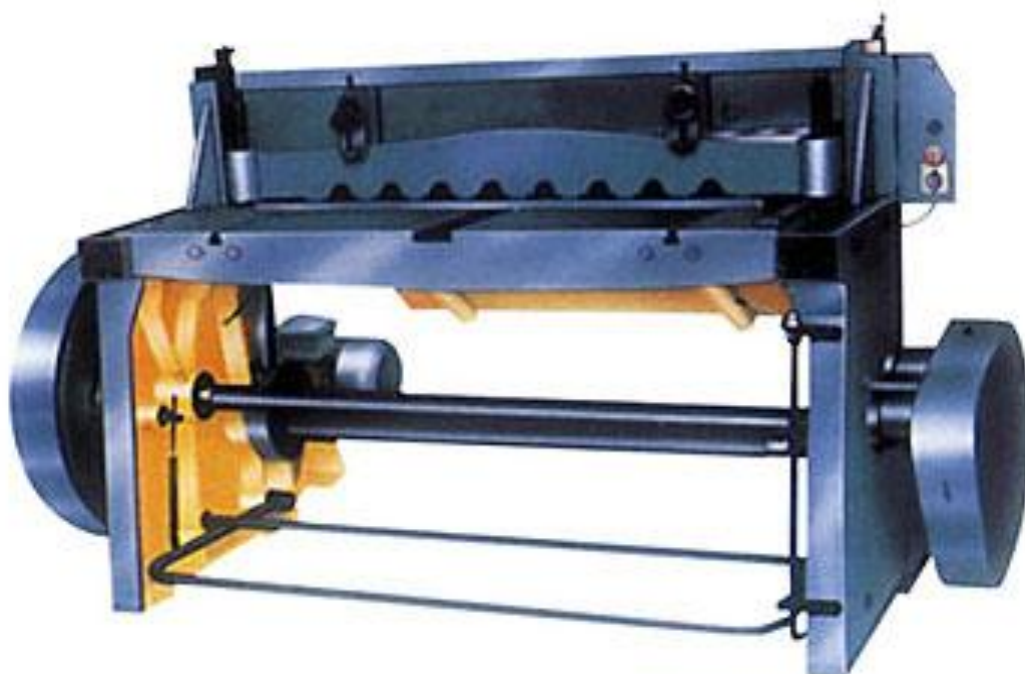


РУКОВОДСТВО ПО ЭКСПЛУАТАЦИИ

Электромеханическая гильотина

Metal Master ETG 1330

Metal Master ETG 1530



MetalMaster

Вы приобрели оборудование **MetalMaster™** – одного из мировых лидеров рынка металлообработки. Продукция **MetalMaster™** отличается высоким качеством и надежностью. Контроль качества продукции осуществляется на всех этапах производства и непосредственно перед отгрузкой транспортной компании. Качественное сервисное обслуживание гарантирует устранение неполадок оборудования в кратчайшие сроки. Каждый случай гарантийного ремонта является предметом тщательного изучения и разбирательства.

MetalMaster™ – это высочайшее качество, приемлемые цены, широкий ассортимент и профессиональное обслуживание.

Расположенное в Германии конструкторское бюро **MetalMaster™** осуществляет разработку новых видов станков и металлообрабатывающего оборудования, отвечая запросам потребителей, находящихся в разных странах мира. Ежегодно в России появляются новые модели оборудования, отвечающие технико-экономическим требованиям российского рынка.

MetalMaster™ представляет **более 70 видов** металлообрабатывающего оборудования:

- Листогибы
- Листогибочные прессы
- Вальцы
- Профилегибы
- Гильотины
- Ленточнопильные станки
- Вырубные станки и кругорезы
- Токарные станки
- Фрезерные станки
- Сверлильные станки

Мы будем рады узнать дополнительные потребности наших клиентов. Наши специалисты помогут вам эффективно осуществить комплексную модернизацию производства, а также покажут пути расширения бизнеса. Для каждого клиента существуют готовые комплексные решения.

По коммерческим вопросам и технической поддержке обращайтесь по тел: **8 (800)555-22-23**



С НАДЕЖДОЙ НА ДОЛГОСРОЧНОЕ СОТРУДНИЧЕСТВО!

Техника безопасности

Техника безопасности включает в себя соблюдение инструкции по эксплуатации и техническому обслуживанию.

- Всегда храните инструкцию, предохраняя ее от грязи и влажности, передавайте в дальнейшем пользователям.
- Ежедневно перед включением станка проверяйте функционирование необходимых защитных устройств.
- Установленные дефекты станка или защитных устройств необходимо незамедлительно устранить с помощью уполномоченных для этого специалистов. Не включайте в таких случаях станок, выключите его из эл. сети.
- Следите за тем, чтобы станок был надежно закреплен на ровной поверхности.
- Обеспечьте хорошее освещение.
- Применяйте необходимые согласно предписаниям средства личной защиты.
- Надевайте плотно прилегающую одежду, снимайте украшения, кольца и наручные часы.
- Если у Вас длинные волосы, надевайте защитную сетку для волос или головной убор.
- Устанавливайте станок таким образом, чтобы оставалось достаточно места для обслуживания станка и для расположения заготовок.
- Не допускайте к станку посторонних, особенно детей.
- Никогда не используйте станок, если возникли проблемы с выключателем.
- Держите руки на достаточном расстоянии от движущихся частей станка, принимайте во внимание, что Ваши руки или заготовка могут соскользнуть.
- Никогда не хватайтесь за движущиеся части станка.
- Стружку и части заготовок удаляйте только при выключенном станке.
- Держите рабочее место свободным от посторонних предметов.
- Не оставляйте без присмотра включенный станок. Всегда выключайте его, прежде чем покинете рабочее место.
- Не используйте станок вблизи горючих жидкостей или газов. Следите за соблюдением мер по противопожарной безопасности, например наличие огнетушителя на рабочем месте.
- Не используйте станок во влажных помещениях, не оставляйте его под дождем.
- Работы по электрике станка должны выполняться только электрики.
- Следите за тем, чтобы электропроводка не препятствовала рабочему процессу и, через нее нельзя было споткнуться.
- Немедленно заменяйте поврежденный сетевой кабель.
- Все работы по установке, монтажу, чистке должны производиться только после выключения станка из эл. сети.

При работе на гильотинных ножницах необходимо:

- Направлять разрезаемый лист к лезвиям медленно, без толчков и не держать руки на линии разреза.
- Остерегаться соприкосновения с подвижными частями ножниц.
- Чаще проверять прочность крепления ножей.
- Работать с предохранительным экраном перед лезвиями.
- После выполнения хода ножами обязательно снимать ногу с педали.
- Не допускать нагрузок на ножницы выше паспортной нормы.
- В случаях самопроизвольного опускания ножей, необходимо немедленно прекратить работу и доложить мастеру.
- Не допускать использования затупленных ножей.
- Запрещается во время работы вводить руку в проем зажимающей балки и под балку.
- При разрезании короткого остатка заготовки, подачу проводить специальным приспособлением.

Технические характеристики

№	Наименование	Величина		Единица измерения	Примечания
		ETG 1330	ETG 1530		
1	Толщина среза	0,5-3		мм	Макс. нагрузка
2	Макс. ширина среза	1300	1500	мм	
3	Ход	55		ходов/мин	
4	Макс. количество непрерывных срезов по макс. толщине среза	20		срезов/мин	
5	Угол среза	1° 50'		°	
6	Макс. мощность среза	53.9		кН	
7	Ход балки верхнего ножа	60		мм	
8	Расстояние между боковыми упорами	1535	1735	мм	
9	Расстояние заднего упора	350		мм	
10	двигатель	модель	Y100L2-4		380 В
		мощность	3		кВт
		скорость	1440		об/мин
11	Общие габариты	Длина	2116	2316	мм
		Ширина	1551		мм
		Высота	1300		мм
12	Вес нетто	1440	1500	кг	

Область применения

Электромеханические гильотины предназначены для резки кровельного металла, алюминия, меди, латуни, пластика в строительных, монтажных предприятиях и производствах различной сложности. Максимальное усилие резки стального листа 5 кг/мм². В случае, если плотность заготовки выше, необходимо сократить длину резки.

Лезвия выполнены из высококачественной стали – 6Cr6W2Si, твердость HRC60 и имеют двухстороннюю заточку, лезвие пригодно для резки нержавеющей стали.

Станок снабжен встроенной защитой от повреждении пальцев.

Прижимная траверса оснащена полимерными накладками для предупреждения повреждения заготовки.

Разметка стола позволяет более точно позиционировать лист .

Конструкция

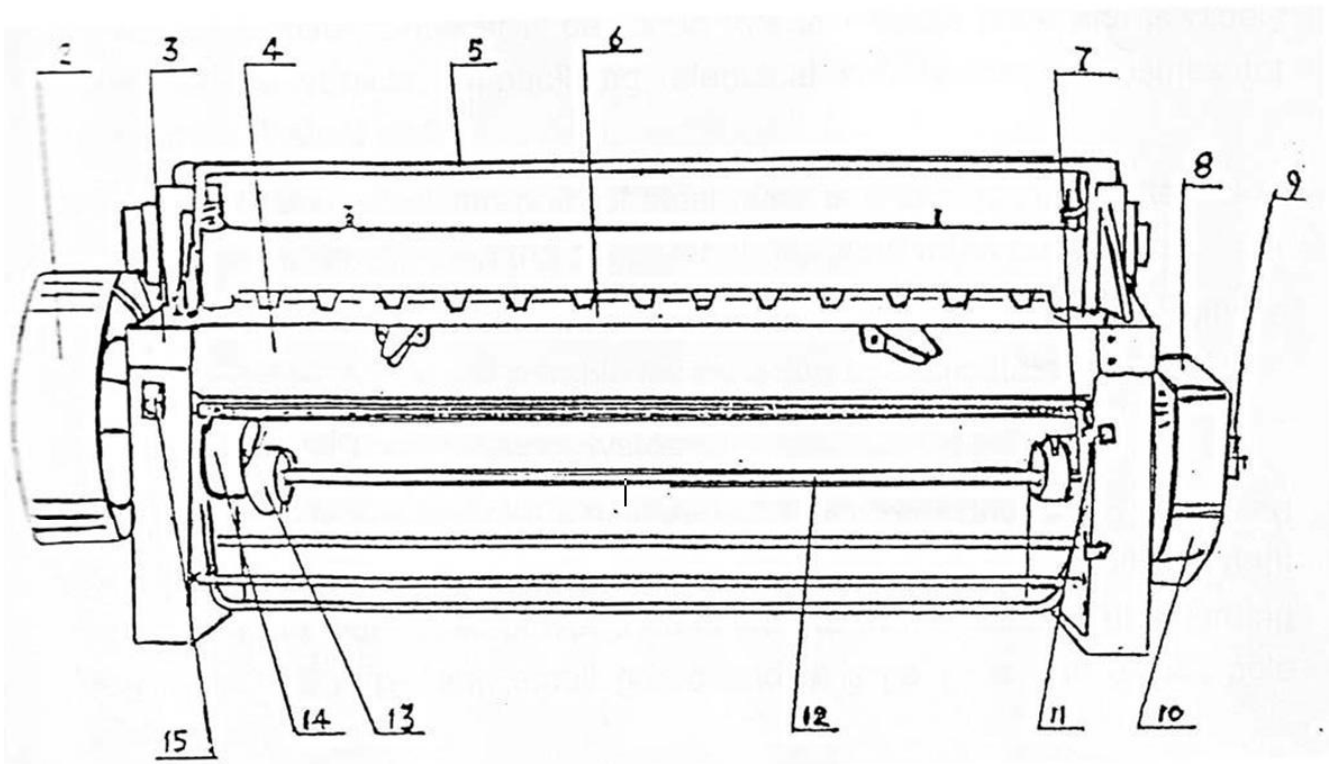


Рис. 1 Схема станка

Станок состоит из следующих компонентов:

2. Ременная передача
3. Корпус
4. Рабочий стол
5. Рама верхнего лезвия
6. Рама прижимного лезвия
7. Рабочий стол
8. Малая зубчатая передача
9. Поворотный ключ
10. Большая зубчатая передача
11. Запорная балка
12. Передаточная ось
13. Колесо эксцентрика
14. Эксцентрик
15. Переключатель Вкл/выкл (On/Off)

Кинематическая схема

Корпус станка состоит из левой стенки, правой стенки и рабочего стола (стол с нижним ножом), соединенных с помощью гаек. Левая стенка, правая стенка и рабочий стол изготовлены из серого чугуна. Нижние части стенок стянуты болтами для придания корпусу большей жесткости.

Станок приводится в движение мотором на 3 кВт. Мотор приводит в движение два малых и один большой маховик, которые передают усилие на левую и правую часть верхнего лезвия.

Передача усилия происходит через направляющую рамы, поворотную муфту, две больших и малых шестерни и запорную балку.

Подача электричества контролируется нажатием переключателя On/Off.

Маховик приводится в движение ременной передачей. Через вал происходит вращение шестерни ($Z=17$), которая приводит в движение шестерню ($Z=88$).

При нажатии педали происходит вращение шестерен. Через два эксцентрика движение преобразуется в возвратно-поступательное. Таким образом, происходит рабочий цикл прижим-резка-подъем ножа.

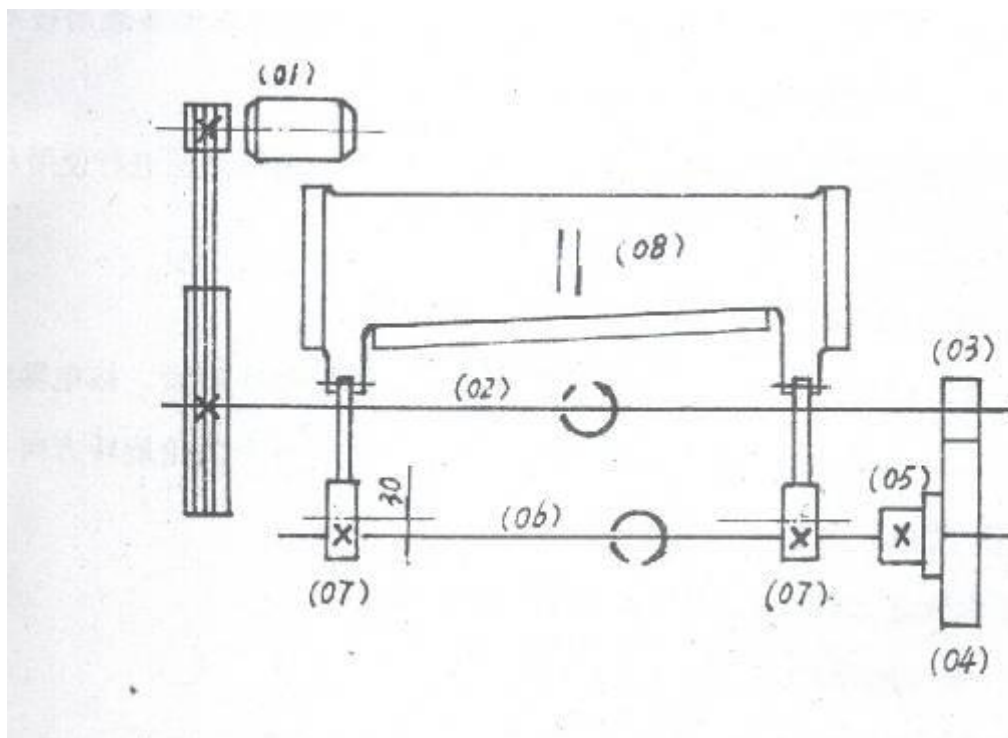


Рис. 2 Кинематическая схема станка

Транспортировка, установка и подготовка перед пробным запуском

При погрузке и выгрузке механических ножниц не допускать крена упаковочного контейнера, избегать воздействия ударов и тряски на низ и боковые стенки контейнера.

При погрузке, выгрузке и установке станка, угол наклона должен составлять менее 15°.

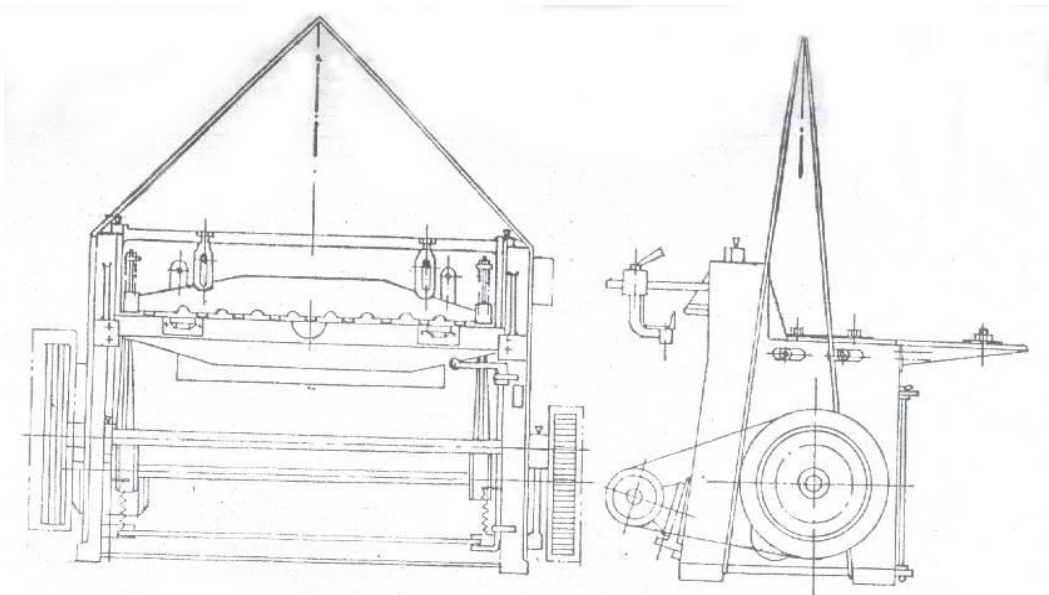
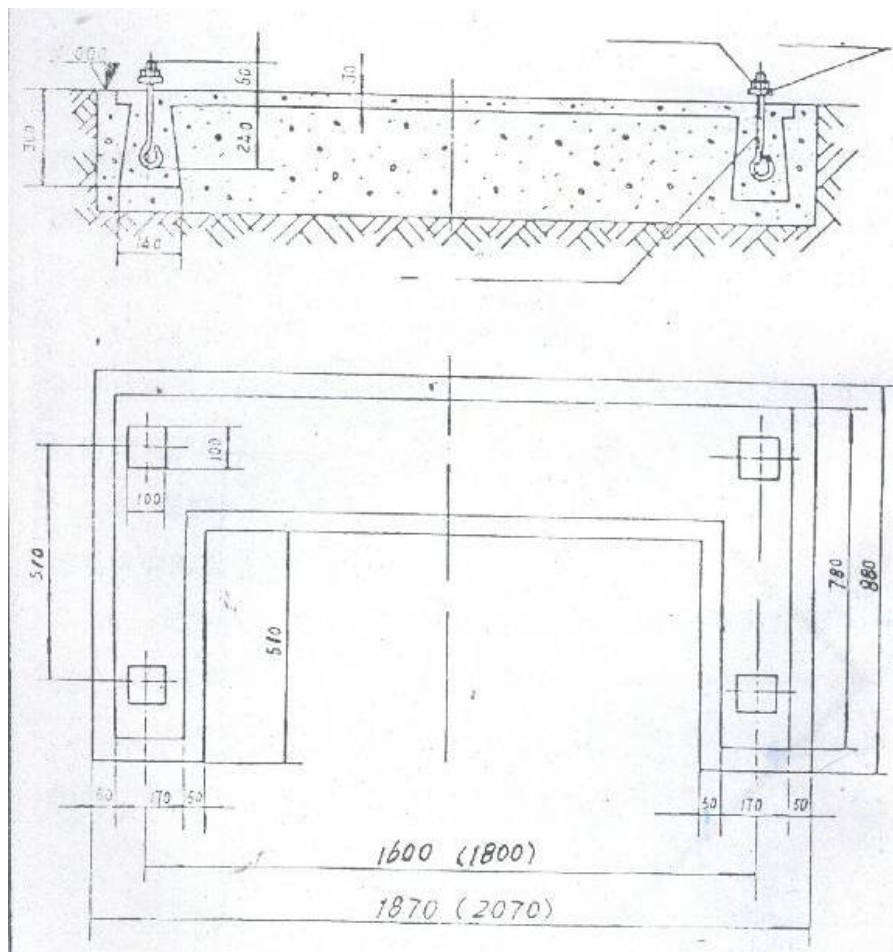


Рис. 3 – Схема транспортировки станка.

Фундамент должен быть устроен в соответствии с основной схемой.

Необходимо выдержать цементную заливку для застывания. Фундамент должен иметь четыре углубления (100x100x300). Установить в канавки нижние болты, отрегулировать уровень станка, затем заполнить углубления бетоном.



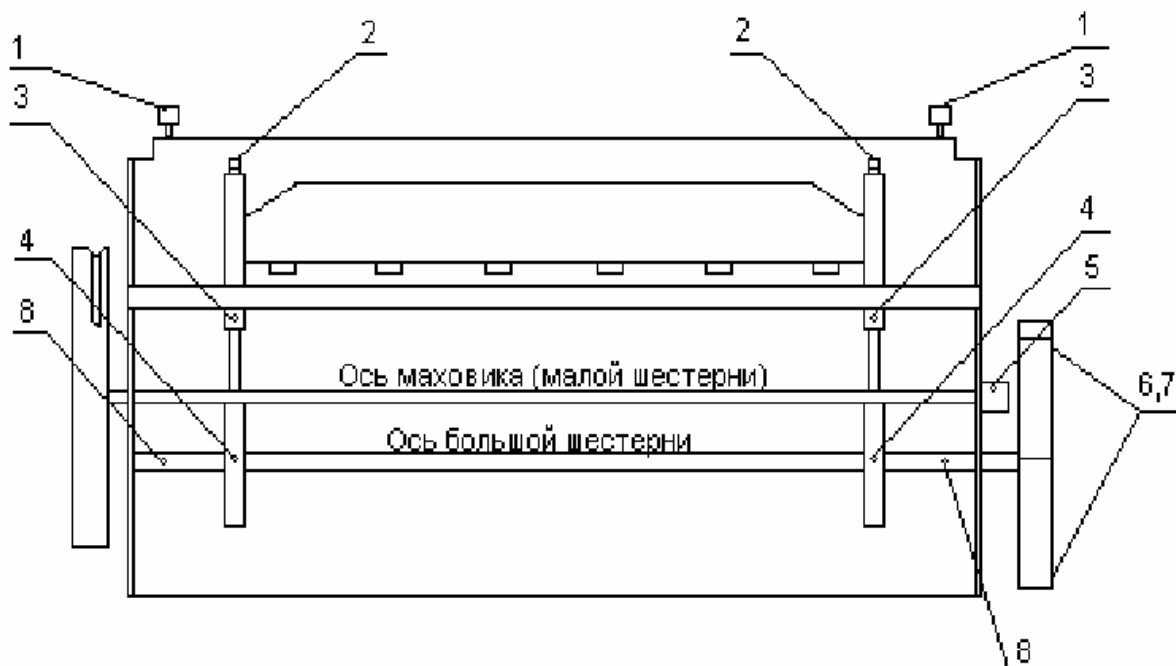
При регулировке уровня проверять установку по вертикали и горизонтали – отклонение должно составлять менее 1%. Установить уклономер на середину рабочего стола (балка нижнего ножа). По концам уклономера выверить горизонтальное и вертикальное положение.

При регулировке уровня убедиться в правильности зазора между контактным рельсом балки верхнего ножа и двумя боковыми упорами. При необходимости отрегулировать зазор перед регулировкой уровня.

После установки очистить станок и компоненты, а также смазать для защиты от коррозии.

Проверить и очистить все точки смазки и крышки, протереть и добавить смазочный материал в соответствии с требованиями. После проверки системы смазки станок можно запускать.

Карта смазки

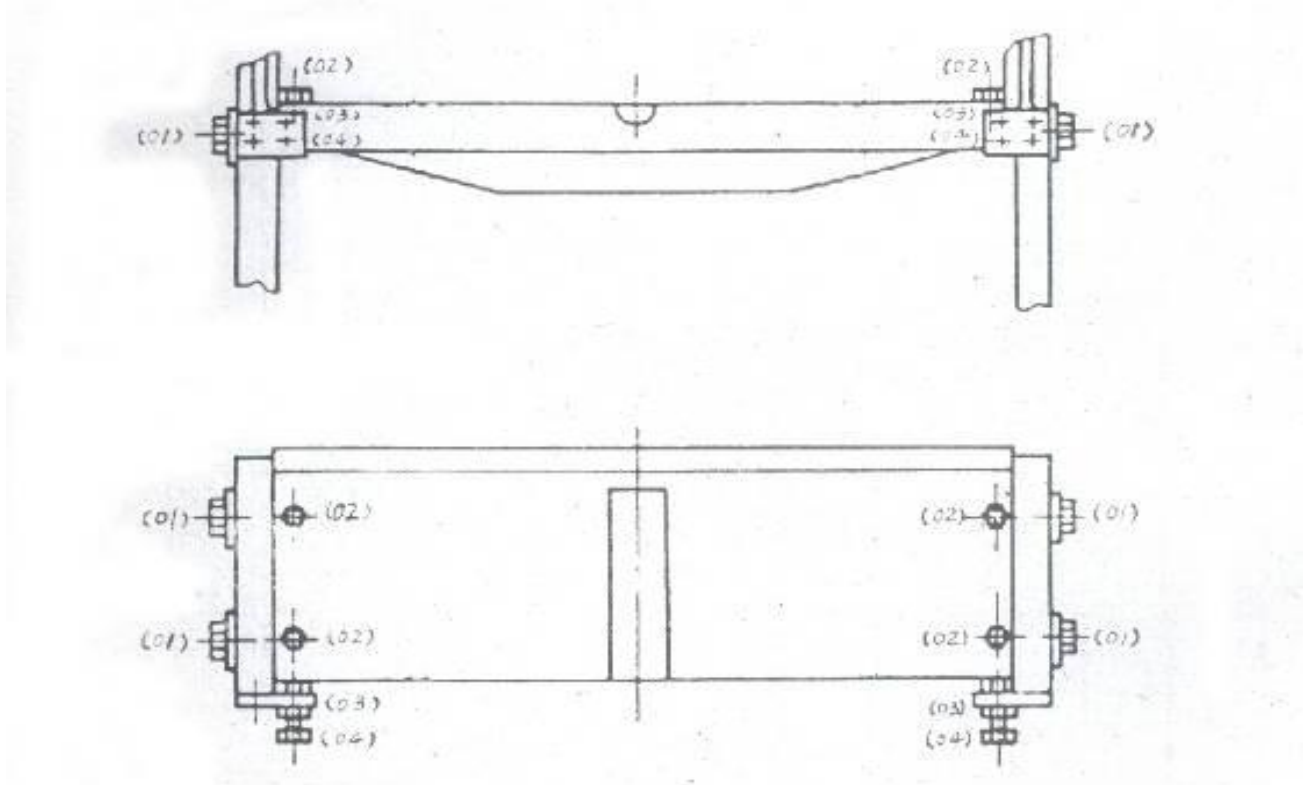


1. Направляющие верхней рамы – Shell Tonna T 68 – шприц – масленка – по мере расхода.
2. Направляющие прижимного блока - Shell Tonna T 68 – шприц – масленка – по мере расхода.
3. Бункер верхней оси – Shell Alvania Grease EP 2 - шприц – масленка – 16 дней.
4. Бункер оси большой шестерни - Shell Alvania Grease EP 2 - шприц – масленка – 48 дней.
5. Ось малой шестерни - Shell Alvania Grease EP 2 - шприц – масленка – 48 дней.
- 6,7. Зубья шестерен – Shell Albida HDX 2 - шприц – масленка – 24 дня.
8. Ось большой шестерни - Shell Alvania Grease EP 2 - шприц – масленка – 48 дней.
9. Если станок не эксплуатируется длительное время, лезвия ножей следует подвергнуть консервации - Shell Ensis N.

Регулировка зазора ножа

Для регулировки резки материалов с различной толщиной, необходимо отрегулировать зазор между верхним и нижним ножом.

Регулировка зазора ножа для механических ножниц модели ЗХ1300

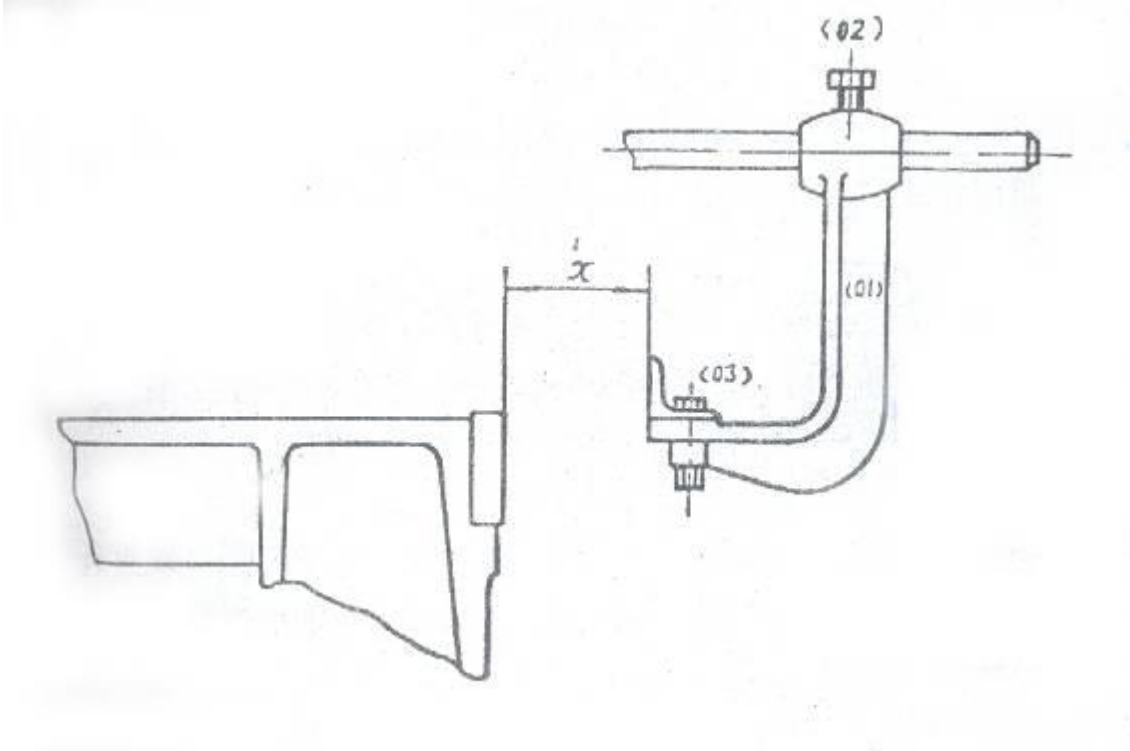


При регулировке ослабить болт (01) и болт (02), затем отрегулировать сжимной/разжимной болт (03), (04) на передней части станка. Таким образом можно двигать балку нижнего ножа (рабочий стол) вверх-вниз до достижения требуемого зазора. Крепко затянуть болты (01),(02), зафиксировать болты (03), (04) гайкой. После фиксации вновь проверить зазор между ножами.

После регулировки зазор между ножами должен быть равномерным по длине. Замерить зазор по длине с интервалом 150 мм, начиная от 50 мм до конца ножа. Максимальное отклонение не должно превышать 0,05 мм. Если регулировка не нужна, можно начинать резку.

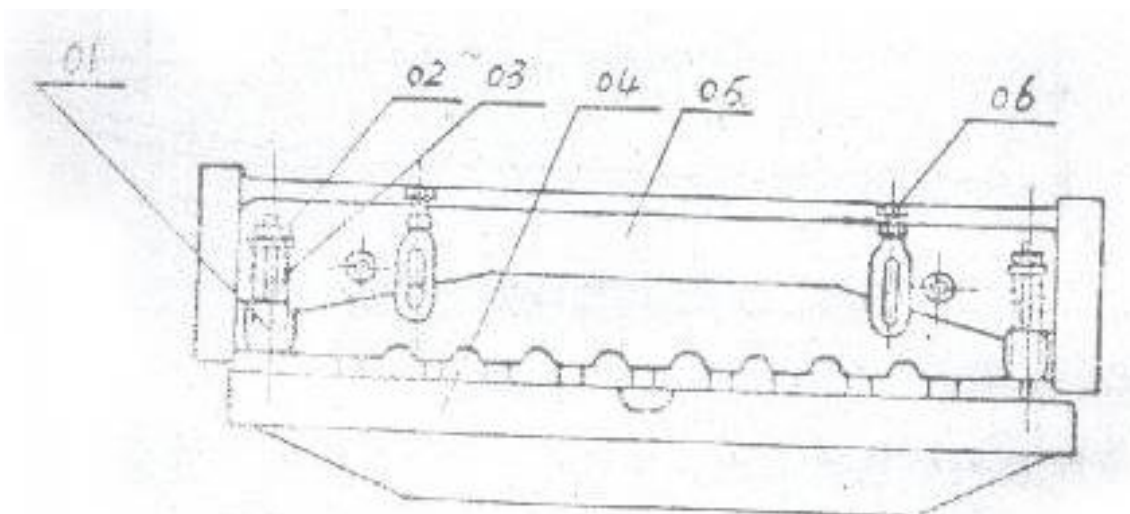
Регулировка заднего упора

Задний упор используется для задания ширины реза. Ослабить стопорный болт (02) и передвинуть задний упор в новую позицию. Затянуть стопорный болт (02).

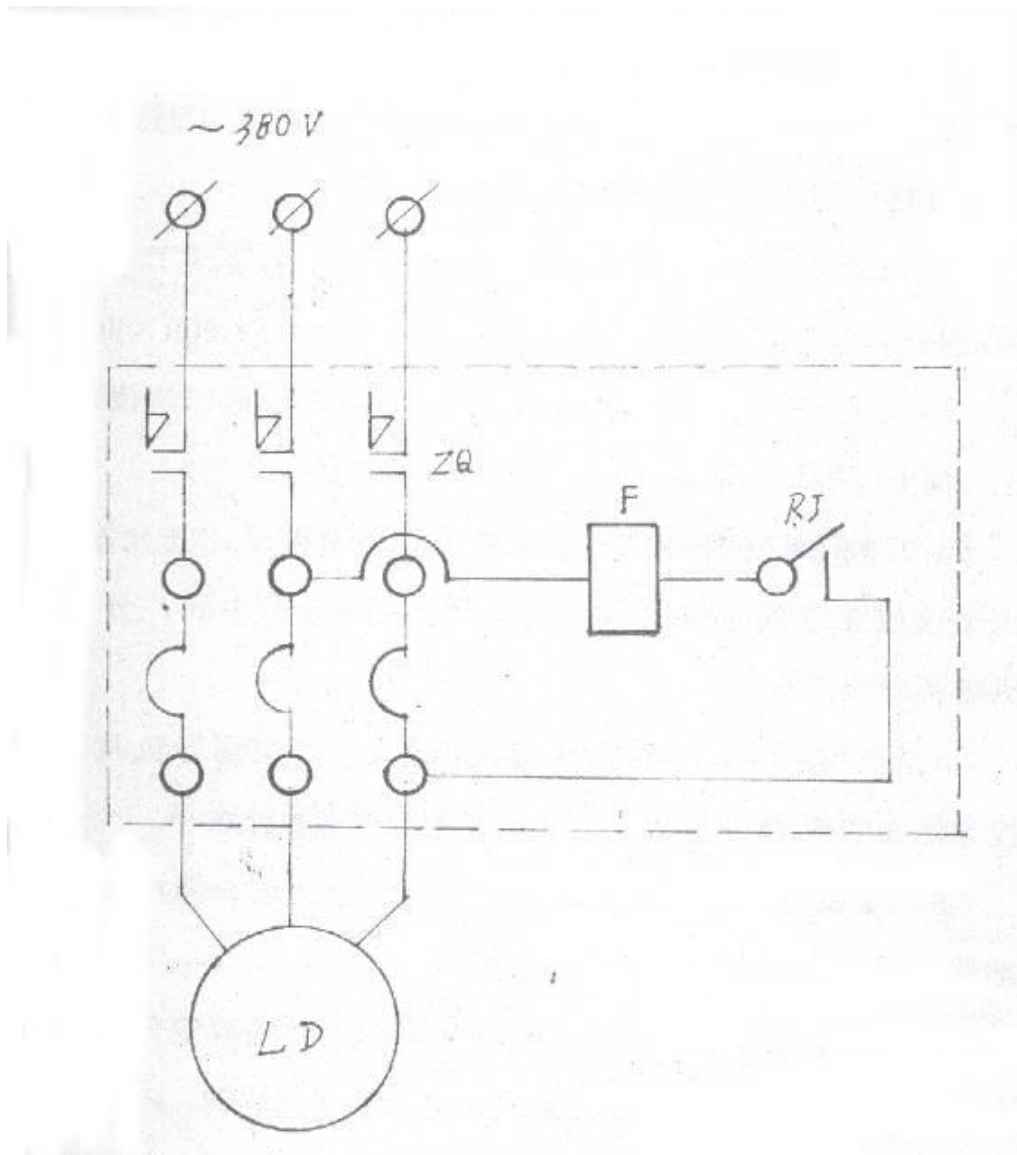


Регулировка прижимной балкой

Расстояние между прижимной балкой прессы (01) и балкой нижнего ножа (04) можно отрегулировать вращающимся болтом (06). При резке тонкого листа можно уменьшить зазор, а при резке пластины (не более 3 мм), зазор можно увеличить. Затягивание вращающейся гайки (02) можно сжать пружину (03), что позволит увеличить нажатие балки прессы и зафиксирует материал для резки, что обеспечит качественный рез. Однако не следует затягивать пружину (03) слишком сильно. Необходимо убедиться, что при подъеме балки верхнего ножа (05) до мертвого положения пружина (03) не сжата полностью.



Электрическая схема



RJ: реле

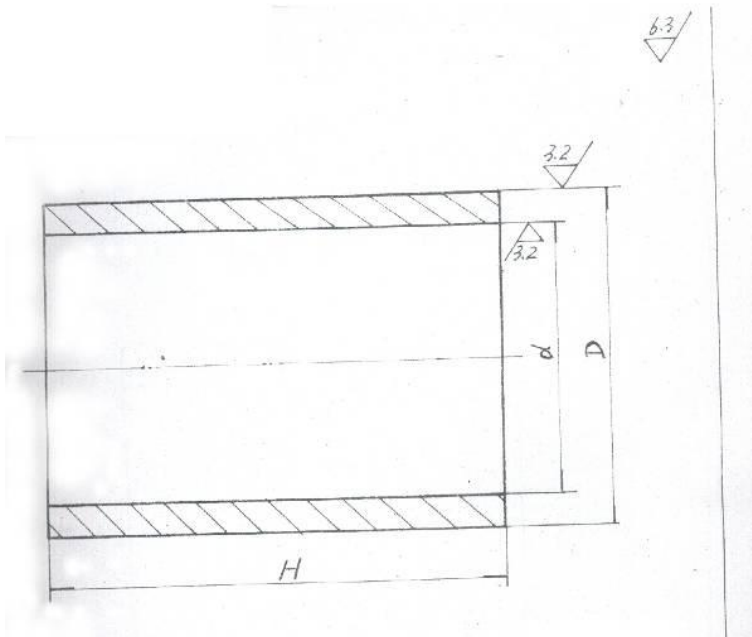
ZQ: пускатель

F: катушка

LD: двигатель

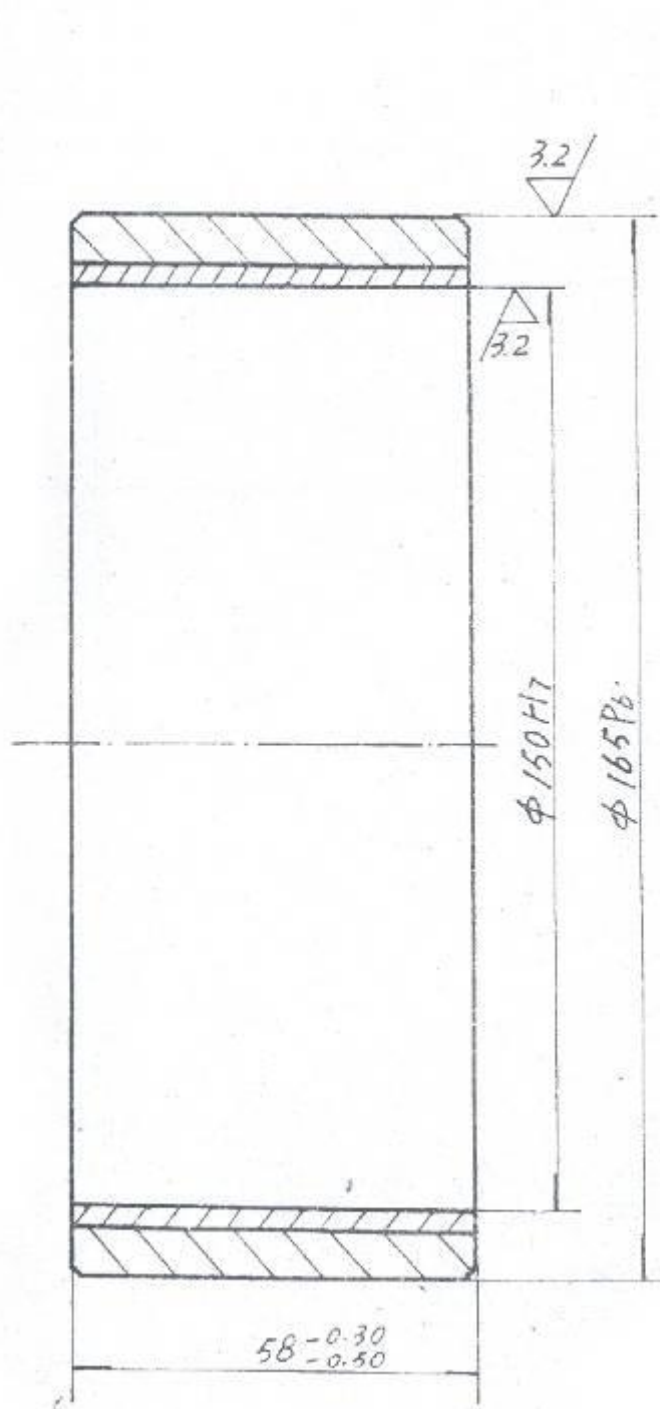
Перечень легко изнашиваемых деталей.

Код	Наименование	Материал	Количество	Примечание
1004	Вкладыш вала передачи	SF-2	2	
1007	Вкладыш основной оси	SF-2	2	
2006	Вкладыш соединительной штанги	SF-2	2	
3001	Вкладыш большой шестерни	SF-2	1	
1010	Нож	T8A	2	
02210	Поворотная шпонка	45	1	
01	Пружина прессы	60SiMn	2	
B-03	Пружина фиксатора	60SiMn	1	
B-02	Шажковая пружина	65Mn	2	
B-05	Пружина зажима	65Mn	1	

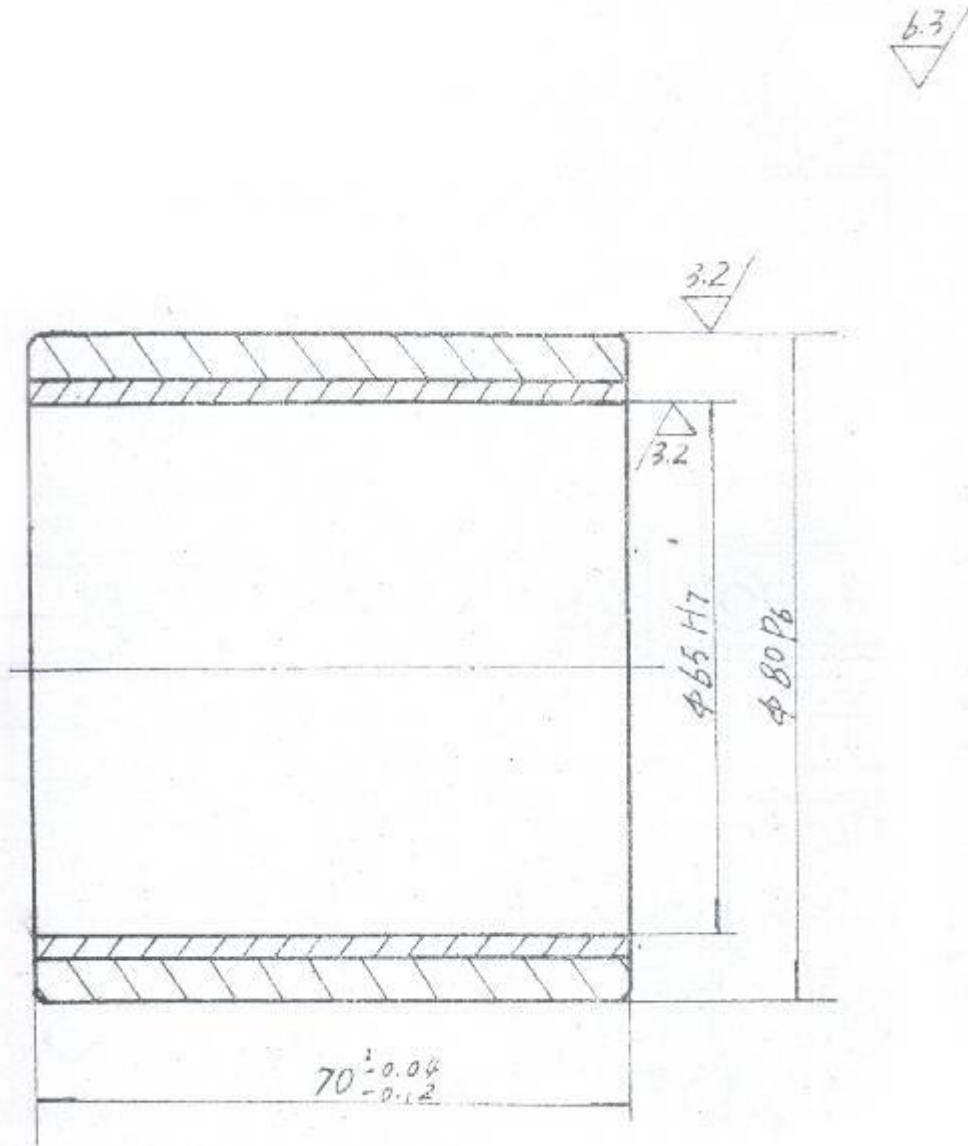


Обратный угол 1x45°

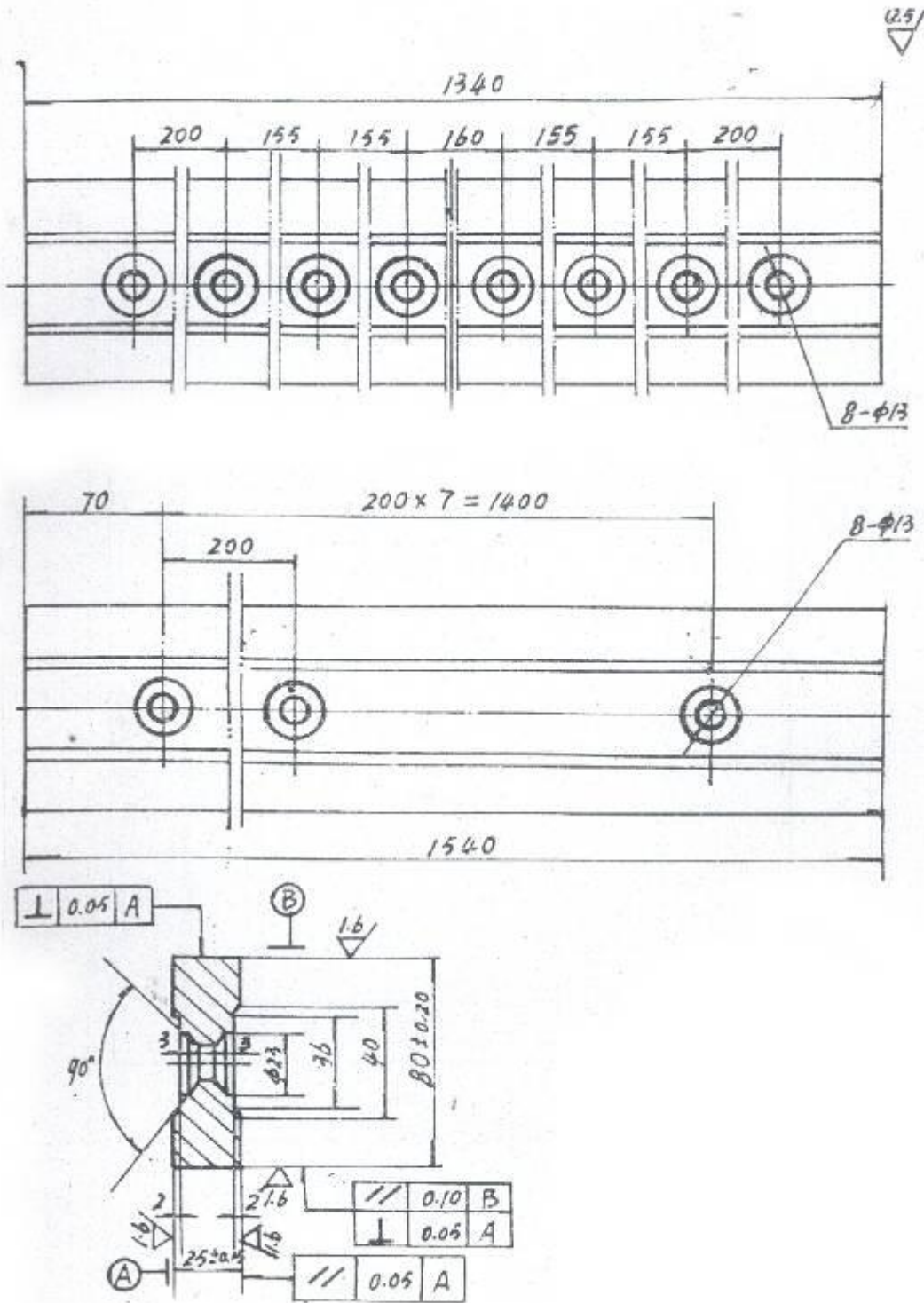
Код	Наименование	Материал	Количество	d	D	H
1004	Вкладыш вала передачи	SF-2	1	60H7	70p6	115
			1	60H7	70p6	96
1007	Вкладыш основной оси		1	70H7	80p6	96
			1	72H7	80p6	96



Код	Наименование	Материал	Количество	Примечания
2006	Вкладыш соединительной штанги	SF-2	2	



Код	Наименование	Материал	Количество	Примечания
3001	Вкладыш большой шестерни	SF-2	1	

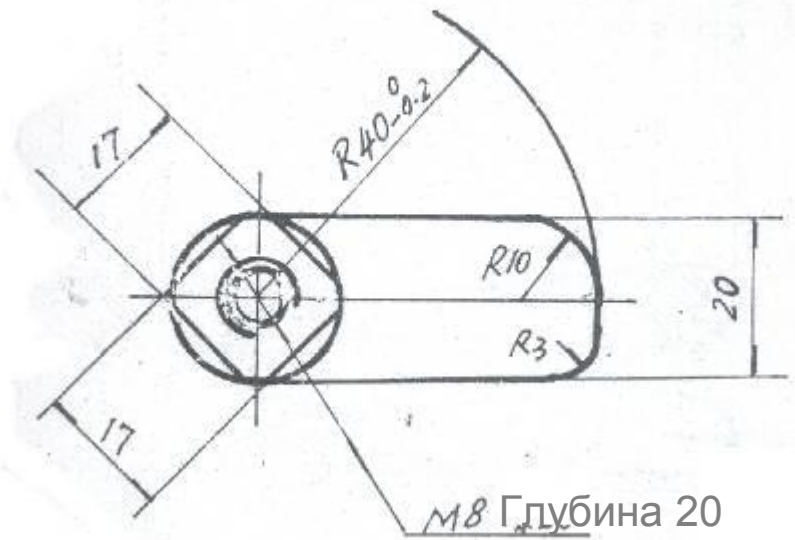
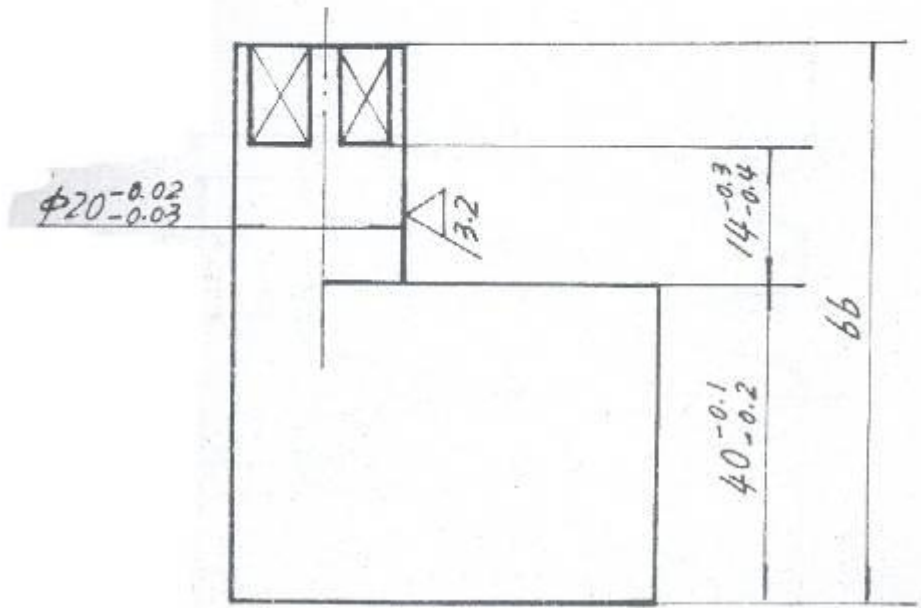


Техническое требование:

1. Термообработка HRC55~60
2. Нож не должен быть тупым.
3. Верхний рисунок - модель 3x1300; нижний - 3x1500.

Код	Наименование	Материал	Количество	Примечания
1010	Нож	T8A	2	

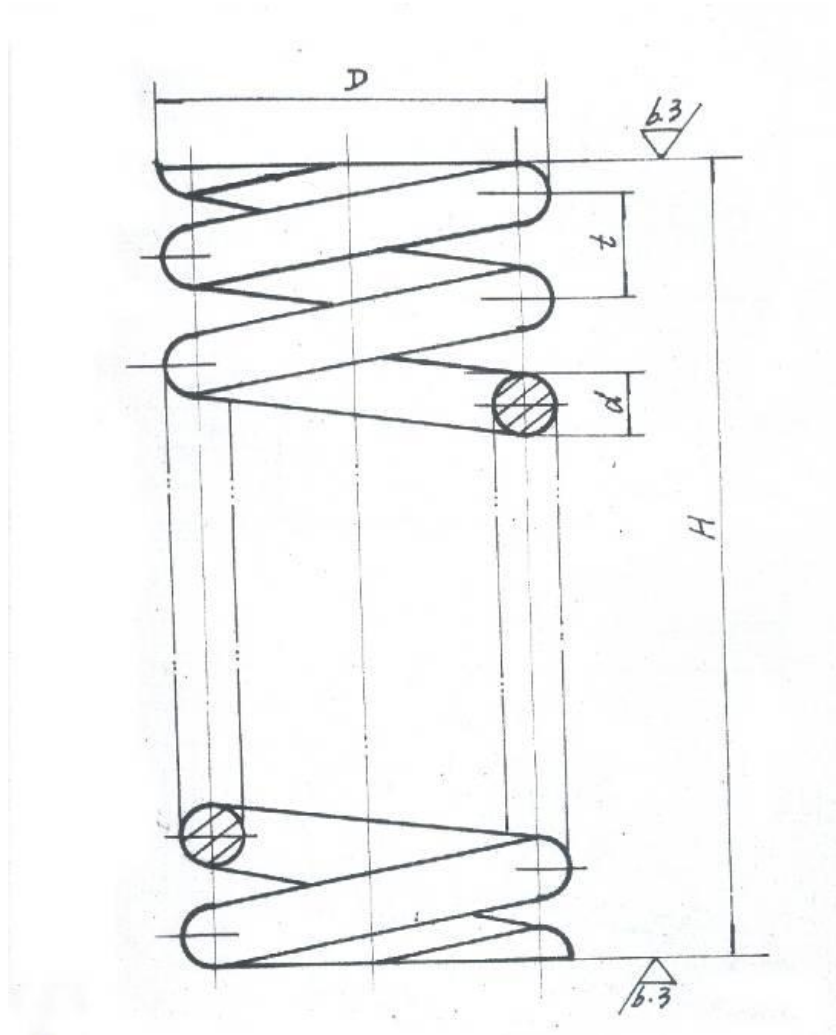
6.3 /



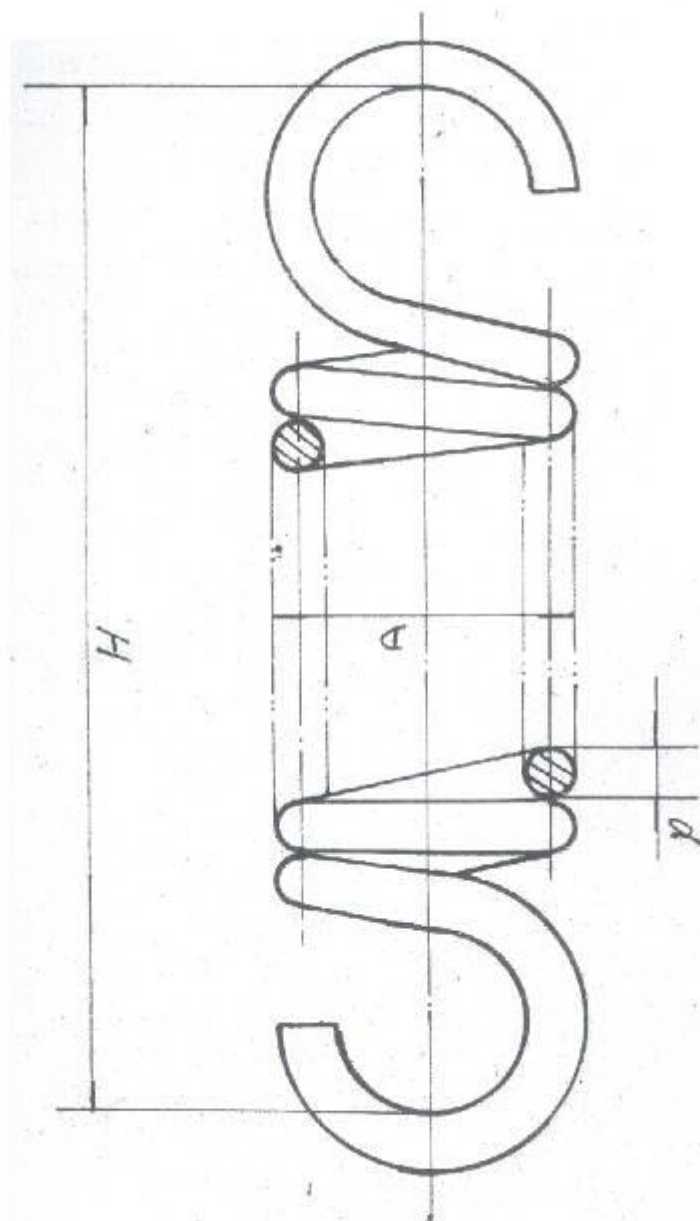
Техническое требование:

1. Термообработка: закалка HRC40;
2. Острый угол обратный и тупой.

Код	Наименование	Материал	Количество	Примечания
02210	Поворотная шпонка	45	1	



Код	Наименование	Материал	Кол-во	D	d	t	H	Рабочие витки	Всего витков
B-01	Пружина пресса	60SiMn	2	∅ 60	∅ 10	16,71	127	7	8,5
B-01	Пружина пресса	60SiMn	2	∅ 45	∅ 8	12	210	17	18,5
B-03	Пружина фиксатора	65Mn	1	∅ 35	∅ 5	9,5	110	11	12,5



Код	Наименование	Материал	Количество	D	d	H	Рабочие витки
В-02	Шажковая пружина	65Mn	2	φ 26	φ 2.5	168	49
В-05	Пружина зажима	65Mn	1	φ 10,2	φ 1.2	120,6	86

Приложение: Упаковочный лист

	ETG 1530	ETG 1330
Заводской серийный номер	Механические ножницы	Механические ножницы
Максимальная толщина среза	0.5~3 мм	0.5~3 мм
Максимальная ширина среза	1500 мм	1300 мм
Количество	1 шт.	1 шт.
Габариты (длина x ширина x высота)	2380 x 1270 x 1520 мм	2180x1270x15200 мм
Вес нетто/брутто	1500/1700 кг	1440/1600 кг

№	Наименование	Спецификация	Количество
1	Корпус	ETG 1330 ETG 1530	1
2	Передний кронштейн		2
3	Нижний болт	M16X300	4
4	Гайка	M16	4
5	Шайба	16	4
6	Руководство		1
7	Сертификат соответствия		1
8	Упаковочный лист		1