
МАГНАБЕНД
модели 650E; 1000E; 1250E

Руководство по эксплуатации

СОДЕРЖАНИЕ:	стр.
1. Введение.....	2
2. Сборка.....	2
3. Технические характеристики.....	3
4. Контрольные параметры оборудования.....	5
5. Работа со станком.....	6
6. Обслуживание и уход.....	14
7. Возможные неисправности.....	15
8. Гарантийные обязательства.....	17

1. ВВЕДЕНИЕ

Станок «Магнабенд» является универсальным, удобным в использовании оборудованием для гибки металлических листов всех типов, включая алюминиевые, медные, стальные листы и листы из нержавеющей стали.

Электромагнитная система зажима обеспечивает большую свободу для придания заготовке сложных форм. Машина позволяет легко придавать обрабатываемому листу форму глубоких узких желобов, закрытых секций, глубоких ящичков, которые сложно или невозможно изготовить на обыкновенном станке.

Уникальная система крепления (шарнирные петли) используется для гибочной балки и существенным образом расширяет диапазон применения станка. Форма стойки станка (моностойка) также расширяет возможности станка.

Простота использования данного оборудования обеспечивается управлением прижимом и его снятием при помощи простого нажатия на кнопки, легкостью и точностью процесса выравнивания металлических листов, автоматической регулировкой станка под необходимые параметры толщины листа.

Необходимость для включения рабочего режима двух рук обеспечивает безопасность работы оператора. Использование магнитного зажима означает то, что сгибающее усилие действует на заготовку именно в том месте, откуда оно исходит. Это, в свою очередь, означает, что зажимающий механизм более компактен и удобен в использовании, поскольку не нуждается в дополнительных, громоздких механизмах фиксации формы. (Толщина прижимной балки определяется исключительно требованиями к интенсивности магнитного воздействия, а не конструктивными особенностями станка.)

Специальные бесцентровые петли (шарниры) разработаны специально для «Магнабенд» и размещаются вдоль сгибающей балки и наряду с прижимной балкой обеспечивают приложение сгибающего усилия именно в том месте, где оно генерируется.

Комбинированный эффект электромагнитного зажима и специальных бесцентровых петель делает станок «Магнабенд» компактным, удобным и в то же время очень мощным оборудованием.

Для наиболее эффективного использования «Магнабенд» необходимо прочесть данную инструкцию, особенно раздел «ИСПОЛЬЗОВАНИЕ МАГНАБЕНД».

2. СБОРКА

Рекомендации по сборке

1. Распакуйте стойку, опоры, и крепеж.
2. Установите опоры на стойке. Пара опор с черными и желтыми лентами должны быть направлены вперед от стойки. (Лицевая сторона та, на которой нет соединительного шва) Для крепления опор к стойке используйте болты M10*16.
3. Модели 650E и 1000E: установите площадку на передних опорах, используя болты M10*16 и шайбы к ним. Подгонка отверстий для крепления будет проще, если болты крепления опор к стойке будут немного ослаблены. Болты M8*20 на задних опорах служат для выравнивания станка и компенсации неровностей пола. После монтажа площадки затяните все болты.
4. Модель 1250E: Для этой модели площадка в комплекте поставки не предусмотрена. Она должна быть прикреплена к полу непосредственно перед передними опорами стойки.
4. С помощью ассистента осторожно установите «Магнабенд» на стойку и зафиксируйте его болтами M8*16.

Модели 650E и 1000E: Не забудьте провести провода и осуществить соединения внутри стойки перед тем, как станок будет на нее установлен.

5. Модели 650E и 1000E: Снимите заднюю панель и подключите трехконтактный штекер, соединяющий электромагнит в корпусе станка с электронным блоком в стойке. Установите заднюю панель.

Модель 1250E: Подсоедините сетевой кабель к задней стороне стойки с помощью болтов M6*10.

6. Модель 650E: Установите обе половины лотка используя болты M6 и гайки. Установите подставку с резиновым покрытием в задней части станка, используя два болта M8*12. Присоедините два ограничителя к краям подставки.

Модели 1000E и 1250E: установите два ограничителя в задней части станка с помощью двух болтов M8*16 для каждого ограничителя. Установите площадку с резиновым покрытием в задней части станка, используя три болта M8*16. Установите фиксирующий буртик на каждый из ограничителей.

7. Установите ручки, используйте болты M8*16.

Модели 650E и 1000E: Перед монтажом, ручку необходимо продеть через кольцо индикации угла.

Модель 1250E: Ручка с угловой шкалой должна быть смонтирована с левой стороны, а фиксирующий хомут надет на нее и закреплен в верхней ее части.

8. Модель 1250E: Поверните сгибающую балку на 180°. Распакуйте механизм индикации угла и наденьте ползунок (кадетку) индикации угла на левую ручку. Отвинтите два болта M8 крепежного устройства индикатора, которое подсоединено к корпусу станка около левой ручки. Присоедините индикатор к крепежному устройству и закрутите рукой оба болта M8, затем туго затяните их, используя шестигранный ключ 6 мм.

Примечание: Станок может не включаться, если эти болты недостаточно затянуты.

9. При помощи бензина или другого обезжиривающего средства очистите специальное защитное покрытие рабочих поверхностей станка.

10. Установите короткие прижимные пластины на подставку, а длинную прижимную балку в рабочее положение, при этом опоры должны совпасть с пазами на основной балке станка.

11. Установите вилку, если она не соответствует используемым розеткам, согласно принципиальной электрической схеме, или подключите шнур питания к автоматическому выключателю.

ВНИМАНИЕ:

При подключении соблюдать фазировку:

-коричневый провод – фаза;

-голубой провод – ноль;

-зелено-желтый провод – земля.

3. ТЕХНИЧЕСКИЕ ХАРАКТЕРИСТИКИ

3.1 ОБЩИЕ ХАРАКТЕРИСТИКИ

Модель 650E:

Максимальный размер и толщина листа 625 мм / 1,6 мм* при $\sigma_T/\sigma_B = 250/320$ МПа

Масса станка 72 кг

Модель 1000E:

Максимальный размер и толщина листа 1000 мм / 1,6 мм* при $\sigma_T/\sigma_B = 250/320$ МПа

Масса станка 110 кг

Модель 1250E:

Максимальный размер и толщина листа 1250 мм / 1,6 мм* при $\sigma_T/\sigma_B = 250/320$ МПа

Масса станка 150 кг

***) Только с дополнительной пластиной, присоединяемой к гибочной балке!**

Общее прижимное усилие для прижимной балки стандартной длины:

Модель 650E: 3 тонны

Модель 1000E: 4,5 тонны

Модель 1250E: 6 тонн

Электрические параметры:

~1 фаза, 220/240 вольт переменного тока

Потребляемый ток:

Модель 650E: 4 А

Модель 1000E: 6 А

Модель 1250E: 8 А

ВНИМАНИЕ:

При подключении соблюдать фазировку:

-коричневый провод – фаза;

-голубой провод – ноль;

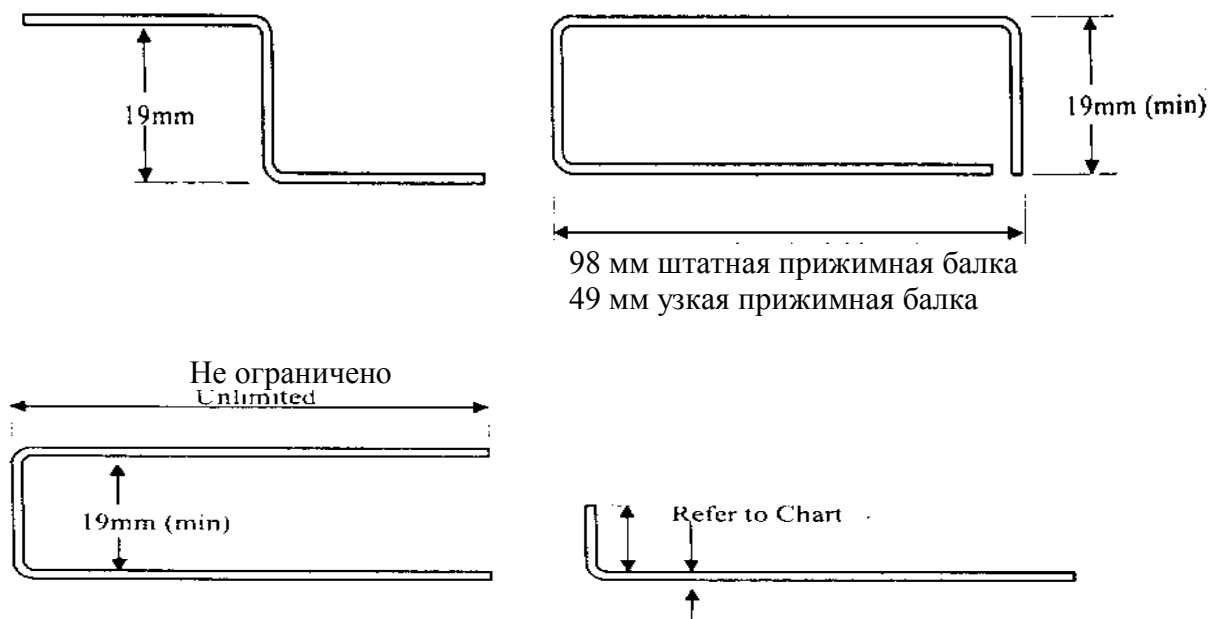
-зелено-желтый провод – земля.

Продолжительность включения электромагнитного прижима, не более: 30% рабочего цикла

Защита от перегрева: термореле, 70°C

Максимальный уголгиба: 180°.

3.2 ПАРАМЕТРЫ ГИБКИ:



(Используется стандартная прижимная балка для гибки заготовки максимальной длины)

Материал	σ_T/σ_B	Толщина листа	Наименьшая высота буртика	Радиус
Мягкая сталь	250/320 МПа	1,6 мм*	30 мм	3,5 мм
		1,2 мм	15 мм	2,2 мм
		1,0 мм	10 мм	1,5 мм
Алюминий	140/160 МПа	1,6 мм*	30 мм	1,8 мм
		1,2 мм	15 мм	1,2 мм
		1,0 мм	10 мм	1,0 мм
Нержавеющая сталь	210/600 МПа	1,0 мм*	30 мм	3,5 мм
		0,9 мм	15 мм	3,0 мм
		0,8 мм	10 мм	1,8 мм

*) Только с дополнительной пластиной, присоединяемой к гибочной балке!

3.3 НАБОР КОРОТКИХ ПРИЖИМНЫХ ПЛАСТИН

Длина:

Модель 650E: 25; 38; 52; 70; 140; 280 мм

Модели 1000E и 1250E: 25; 38; 52; 70; 140; 280; 597 мм

Все пластины (за исключением 597 мм) могут соединяться для гибки заготовок длиной от 25 мм до 575 мм.

3.4 ПРОРЕЗНАЯ ПРИЖИМНАЯ БАЛКА

В комплект поставки может быть включена специальная прорезная прижимная балка с пазами шириной 8 мм и глубиной 40 мм, позволяющих изготавливать изделия длиной не более:

Модель

650E 15 635 мм

1000E 15 1015 мм

1250E 15 1265 мм

Для более глубоких изделий используйте набор коротких прижимных пластин.

4. КОНТРОЛЬНЫЕ ПАРАМЕТРЫ ОБОРУДОВАНИЯ

4.1 ВКЛЮЧЕНИЕ /ВЫКЛЮЧЕНИЕ ПОЛНОГО ПРИЖИМНОГО УСИЛИЯ

Движение сгибающей балки во время активации полного прижимного усилия, измеряемое в нижней части сгибающей балки 4...6 мм.

Реверсивное движение для выключения станка. Измеряется в задней части от 90° и должно быть в пределах 15° ±5°.

4.2 УГЛОВАЯ ШКАЛА

Показания на углу индикатора, когда сгибающая балка установлена на 90°±1°. с помощью инженерного квадрата.

4.3 КОРПУС МАГНИТА

Не плоскостность поверхности магнита max ±0,5 мм.

Шероховатость поверхности магнита $\max \pm 0,1$ мм.

4.3 ГИБОЧНАЯ БАЛКА

Не прямолинейность рабочей поверхности $\max \pm 0,25$ мм.

Не прямолинейность дополнительной балки $\max \pm 0,25$ мм.

4.4 ОСНОВНАЯ ПРИЖИМНАЯ БАЛКА

Не прямолинейность сгибающего края $\max \pm 0,25$ мм.

Высота подъема над поверхностью основной балки не менее 3 мм.

Убедитесь, что при установленных в положение 1 указателях на опорах балки ее рабочая кромка расположена параллельно балке и зазор составляет 1 мм.

4.5 ШАРНИРЫ

Проверьте наличие смазки на валиках и секционных блокираторах.

Убедитесь, что шарниры вращаются легко и свободно на 180 градусов.

Убедитесь, что шпильки шарниров не вращаются и зажаты удерживающие гайки.

5. РАБОТА СО СТАНКОМ

ВНИМАНИЕ!

Станок «Магнабэнд» развивает общее сжимающее усилие до нескольких тонн. (Смотри раздел технические характеристики). Он требует для включения двух рук с тем, чтобы пальцы оператора не могли быть случайно зажаты в рабочей зоне.

Очень важно, чтобы одновременно за станком работал только один человек. Опасно, если один оператор будет управлять выключателями, а другой будет работать с металлическими листами.

5.1 НОРМАЛЬНАЯ ГИБКА

Убедитесь в том, что питание включено, длинная прижимная балка находится на станке, а ее опоры находятся в пазах на каждом конце станка.

1. Настройка под толщину листа производится поворотом эксцентриков на обеих опорах прижимной балки. Поднимите гибочную балку на 90 градусов и убедитесь в том, что она расположена параллельно краю прижимной балки. Если необходимо перенастройте эксцентрики.

(Для оптимального результата расстояние между краем прижимной и поверхностью гибочной балки должно быть немного больше, чем толщина самого сгибаемого листа.)

2. Вставьте лист, поверните передний край прижимной балки вниз и выровняйте линиюгиба по кромке прижимной балки.

3. Нажмите и удерживайте кнопку СТАРТ. Это относится к предварительный прижим.

4. Другой рукой потяните за ручку. Включится рабочий прижим и можно начинать процесс полной гибки, кнопку СТАРТ следует отпустить. Продолжайте гибку до достижения необходимый угол сгиба.

5. Гибочная балка может быть перевернута на $10...15^\circ$ для снятия давления с металлического листа для проверки угла сгибания. Поворот на угол более 15° градусов автоматически выключает станок и освобождает из зажима металлический лист.

ВНИМАНИЕ

Во избежание риска повреждения рабочего края прижимной балки или поверхности корпуса магнита, не помещайте мелкие предметы в зажимное устройство. Рекомендуемая

минимальная длина сгиба при использовании стандартной прижимной балки 15 мм, за исключением тех случаев, когда сгибаемый лист очень тонкий или мягкий.

Усилие прижима меньше, когда магнит горячий. Поэтому используйте прижим не дольше, чем требуется для гибки листа.

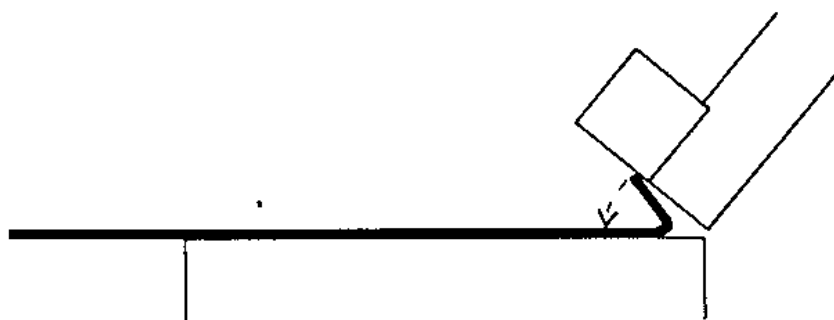
5.2 ЗАГИБАНИЕ КРОМКИ

Техника, используемая для загибания краев металлического листа, зависит от его толщины и в некоторой степени от его длины и ширины.

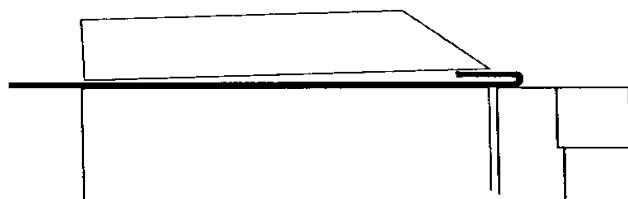
Тонкие листы (до 0,8 мм)

1. Производится как нормальная, но осуществлять гибку нужно как можно дальше (135°).
2. Снимите прижимную балку, металлический лист на станке подвиньте назад примерно на 10 мм. Затем гибочной балкой произведите «догибку» кромки. (Прижимную балку применять не нужно).

Примечание: не пытайтесь делать узкие загибы на толстых металлических листах.



3. При работе с толстыми металлическими листами, в случаях, если кромка не очень узкая, возможно достижение более полного загиба при условии использования прижимной балки.



5.3 ЗАКРУГЛЕННЫЙ КРАЙ

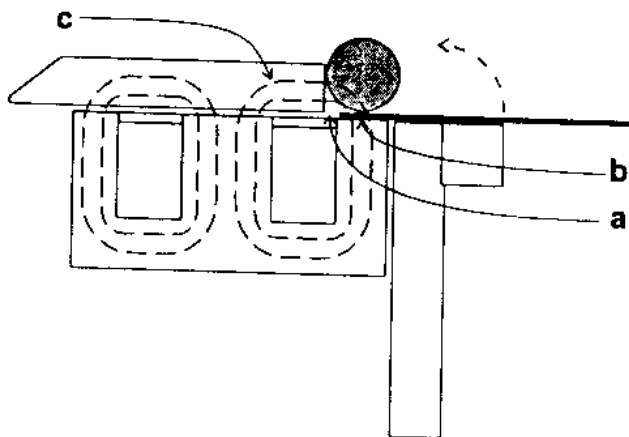
Закругленные концы формируются путем наматывания стального листа на стальной цилиндр различной толщины.

1. Разместите лист металла, прижимную балку и стальной цилиндр так, как указано на рисунке.

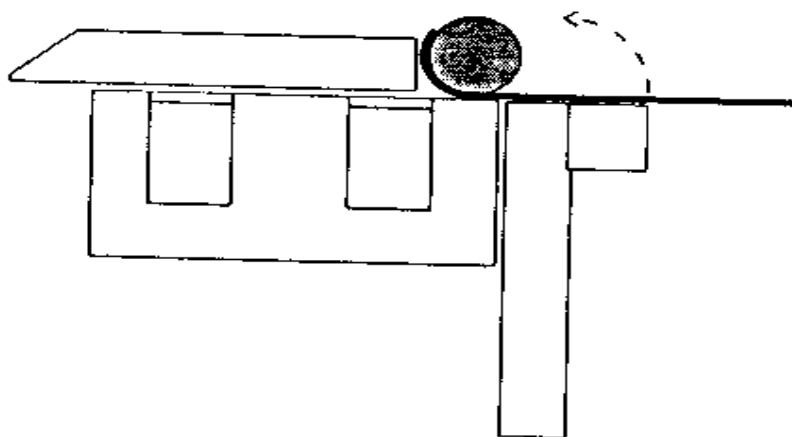
а) Убедитесь, что прижимная балка не перекрывает фронтальную сторону станка в точке а, поскольку в этом случае магнитный поток пройдет мимо металлического цилиндра и сжимающая сила будет слишком мала.

б) Убедитесь, что металлический цилиндр находится на стальной передней части станка б, а не алюминиевой, находящейся немного сзади.

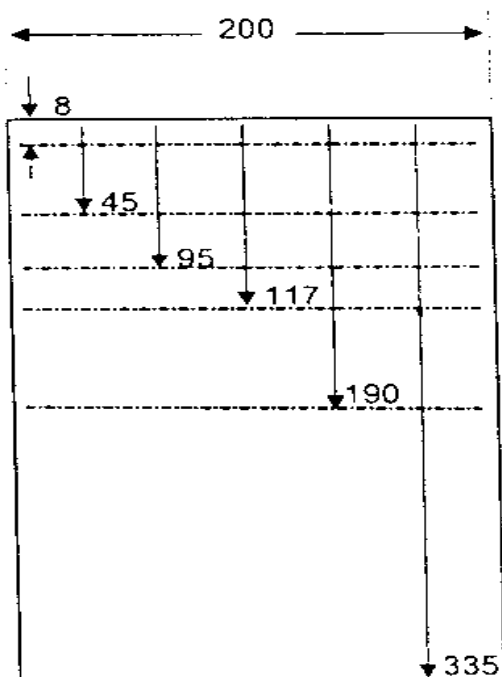
с) Цель прижимной балки заключается в направлении магнитного поля с внутрь металлического цилиндра.



2. Загните металлический лист как можно дальше, после чего переложите его как указано на рисунке.



3. Повторите действие 2, если это необходимо.



5.4 ПРОБНЫЙ МЕТАЛЛИЧЕСКИЙ ЛИСТ

В целях более полного ознакомления с Вашим станком и теми операциями, которые он может выполнять, рекомендуется осуществить действия, описанные ниже:

1. Выберите металлический лист из мягкой стали или алюминия толщиной 0,8 мм и вырежьте заготовку размерами 335 мм на 200 мм.
2. Разметьте линии на листе металла как указано ниже:

3. Выровняйте линию сгиба 1 и сделайте загиб кромки листа (Смотри Загибание кромки).
4. Переверните металлический лист и пододвиньте его под прижимную балку так, чтобы завернутый край был направлен в Вашу сторону. Переместите прижимную балку вперед и выровняйте линию сгиба 2. Согните заготовку на угол 90°. Пробный лист будет выглядеть следующим образом:

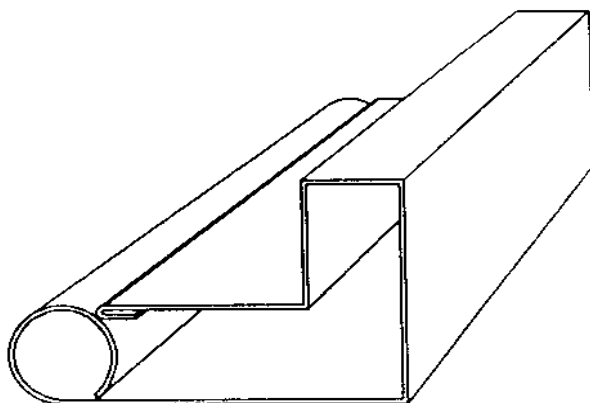


5. Переверните металлический лист и сделайте загибы 3, 4, 5, каждый на угол 90°.
6. Для завершения формы заверните оставшуюся часть листа на стальной цилиндр диаметром 25 мм.

Выберите прижимную пластины на общую длину 280 мм и разместите их, заготовку и стальной цилиндр как указано ранее в разделе «Закругленный край» .

Удерживайте стальной цилиндр правой рукой и произведите предварительный зажим путем нажатия на кнопку СТАРТ левой рукой. Затем правой рукой потяните ручку (при этом кнопку СТАРТ можно отпустить). Заверните заготовку как можно больше (около 90°). Переложите заготовку (как указано в разделе закругленный край) и заверните еще. Продолжайте завертывание листа, пока он не будет завернут полностью.

Пробная форма готова:

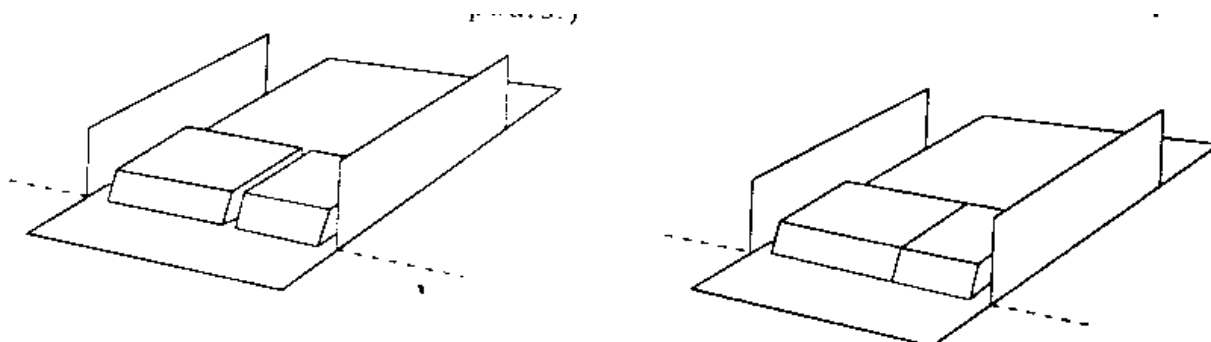


5.5. ЯЩИКИ

Существует много способов изготовления ящичков. «Магнабенд» идеально подходит для этой цели, особенно, когда необходимо создать сложные ящички, поскольку использование коротких прижимных пластин значительно упрощает выполнение сложных сгибов.

5.5.1 Простые ящички

1. Сделайте первые два сгиба, используя длинную прижимную балку как при нормальной гибке.
2. Выберите одну или несколько коротких прижимных пластин и разместите их как указано на рисунке. (Нет необходимости точно подбирать их по длине, поскольку изгиб будет выполнен по меньшей мере в 20 мм промежутках между прижимными пластинами).



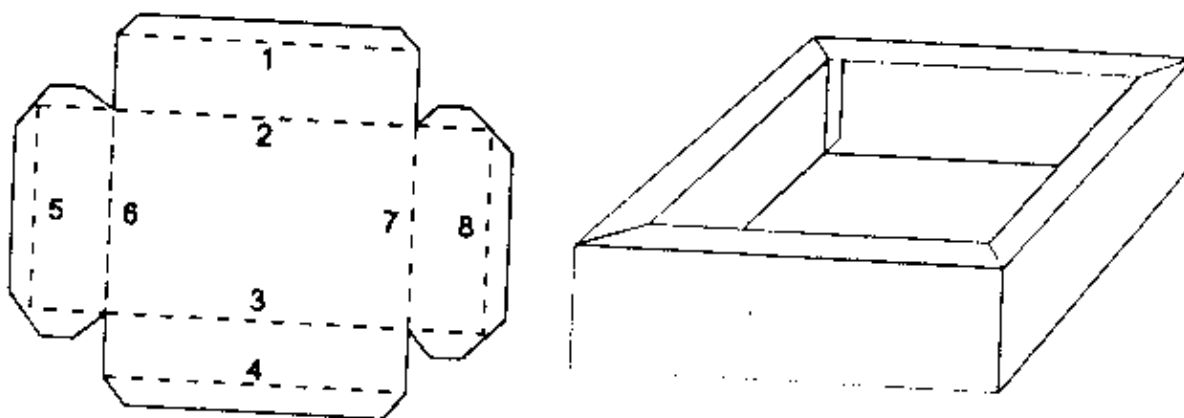
Для сгибов длиной до 70 мм, подберите наибольшую пластину, которая подойдет. Для большей длины сгиба может понадобиться использование несколько прижимных пластин. Выберите самую длинную пластину, которая подойдет, затем еще одну, которая поместится в образовавшийся промежуток и, возможно, еще одну для достижения необходимой длины.

Для многократных сгибов можно соединить короткие прижимные пластины в одну прижимную балку необходимой Вам длины. Если ящики имеют низкие края и у Вас имеется прорезная сгибающая балка, возможно быстрее будет изготовить ящики таким образом, как указано в разделе Изготовление подносов .

5.5.2 Ящики с загнутыми вовнутрь краями

Ящики с загнутыми вовнутрь краями могут быть изготовлены с использованием стандартного набора прижимных пластин таким образом, чтобы одно из измерений было больше, чем ширина самой прижимной пластины (98 мм).

1. Используя штатную прижимную балку, выполните сгибы 1,2,3 и 4.
2. Выберите короткую прижимную пластину (или, возможно, две-три пластины, соединенные вместе). Ее длина должна быть короче, по крайней мере на толщину загиба, чем ширина самой коробки (чтобы затем можно было ее вытащить). Сделайте сгибы 5,6,7 и 8.



5.5.3 Ящики с отдельными краями.

Ящик, изготовленный с отдельными краями, имеет ряд преимуществ:

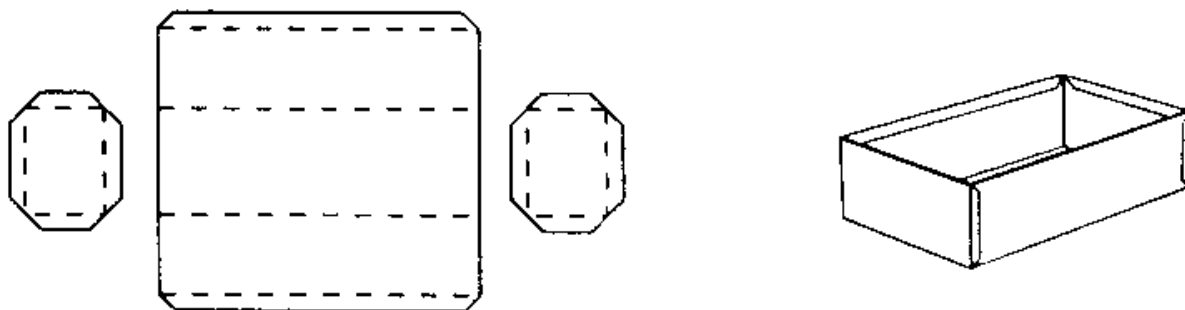
- он экономит материал, если у ящика глубокие края
- в этом случае не надо подгонять углы
- все разрезы можно сделать с помощью гильотины
- все сгибы могут быть сделаны с помощью штатной прижимной балки.

И ряд недостатков:

- необходимо делать больше сгибов
- большее количество углов должно быть соединено
- больше металлических углов и креплений видно на готовом ящике.

Для изготовления такого ящика необходимо:

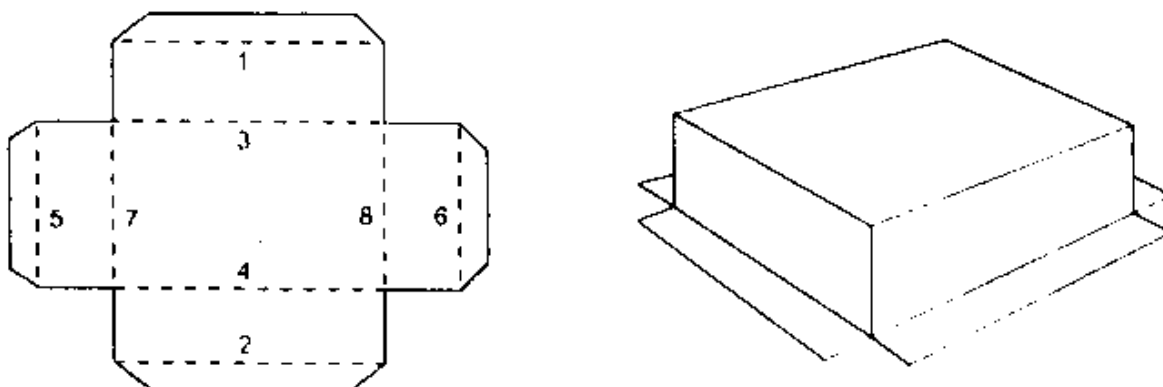
1. Подготовить форму как указано на рисунке.
2. Сделать первые четыре сгиба на основной заготовке.
3. Затем выполнить по четыре сгиба на каждой из боковых заготовок. При осуществлении каждого сгиба вставляйте узкий край боковой заготовки под прижимную пластину.
4. Соберите ящик.



5.5.4 Ящики с простыми углами

Ящики с простыми углами и выступающими загибами просты в изготовлении, если длина и ширина больше чем ширина наименьшей прижимной пластины (98 мм).

1. Подготовьте форму.
2. Используя штатную прижимную балку сделать сгибы 1,2,3 и 4.
3. Вставить конец заготовки под прижимную балку для осуществления сгибов 5 и 6.
4. Используя соответствующие короткие прижимные пластины сделать сгибы 7 и 8.

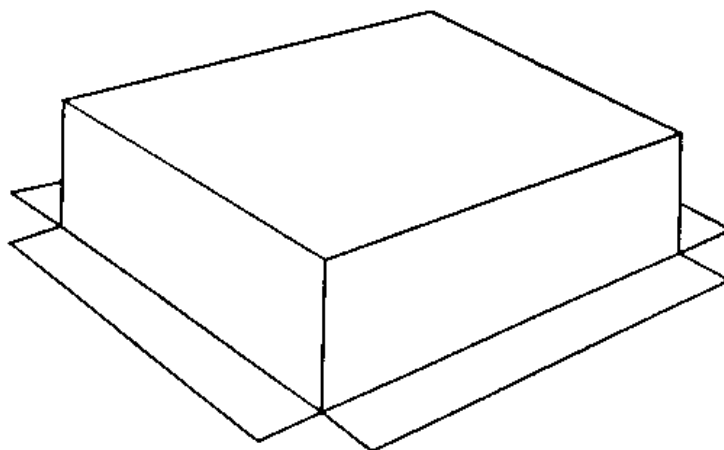
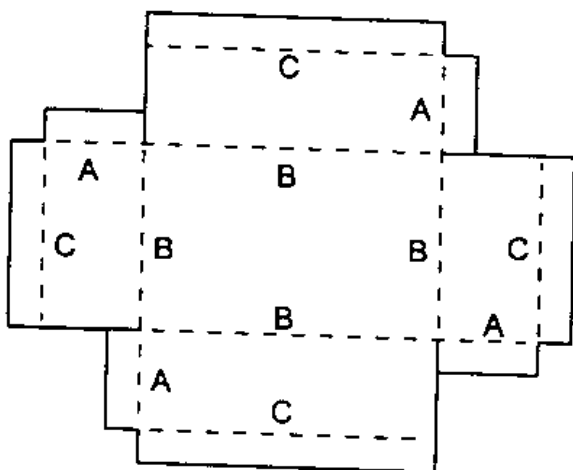


5.5.5 Ящик с перекрывающимися углами

При изготовлении такого ящика без использования отдельных краев необходимо соблюдать правильную последовательность сгибов.

1. Подготовьте форму с разметкой сгибов как указано на рисунке.

2. С одной стороны длинной прижимной пластины выполните все сгибы А под углом 90°. Это лучше сделать, подставляя загибаемые края под прижимную пластину.
 3. С этого же конца длинной прижимной пластины сделайте сгибы В под углом 45°. Старайтесь подставлять под прижимную пластину не дно ящика, а его края.
 4. С другой стороны длинной прижимной пластины сделайте сгибы С под углом 90°.
 5. Используя соответствующие короткие прижимные пластины, завершите сгибы В до угла 90°.
 6. Соедините углы.
- Помните, что глубокие ящики лучше изготавливать с отдельными краями.



5.6 ПРОРЕЗНАЯ ПРИЖИМНАЯ БАЛКА

Изготовление подносов

Прорезная прижимная балка, если она включена в комплект поставки, идеальна для быстрого и точного изготовления мелких подносов и поддонов. Преимущество прорезной балки перед набором коротких пластин заключается в том, что сгибаемая линия автоматически выравнивается со станком. Тем не менее, короткие прижимные пластины могут быть использованы для изготовления подносов неограниченной глубины и, вне всякого сомнения, лучше подходят для изготовления сложных форм.

Пазы расположены таким образом, чтобы изготовить поднос размеров, указанных в разделе технические характеристики с поправкой плюс-минус 10 мм. При изготовлении подноса Вам следует выбрать и использовать два паза, расстояние между которыми соответствует размерам изготавливаемого подноса.

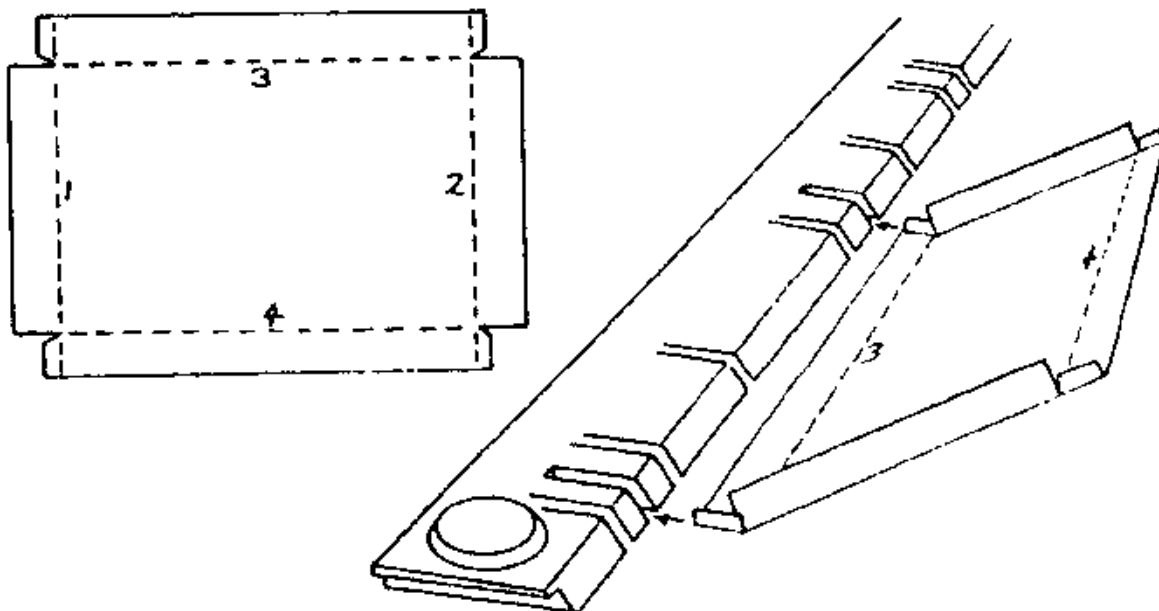
Для изготовления мелкого (неглубокого) подноса

1. Загните две противоположные стороны и уголки, используя прорезную прижимную балку не обращая внимания на паза, они не будут иметь влияния на качество на сгибов.

2. Затем выберите два паза, между которыми будете загибать оставшиеся две стороны. Это делается очень легко и удивительно быстро методом подбора двух пазов, удаленных друг от друга на необходимом расстоянии.

3. Когда Вы установите края подноса под прижимную балку между двумя wybranными пазами, произведите оставшиеся сгибы. Ранее загнутые стороны войдут в выбранные Вами пазы когда последние сгибы будут завершены.

При изготовлении подносов, длина которых почти достигает длины прижимной балки, возможно, следует использовать вместо паза один из ее концов.



5.7 ОГРАНИЧИТЕЛИ (УПОРЫ)

Использование ограничителей

Ограничители используются в тех случаях, когда необходимо сделать большое количество сгибов, все из которых должны находиться на одном расстоянии от края заготовки. После правильной установки ограничителей, любое количество сгибов может быть произведено без дополнительных измерений и разметки заготовки.

Обычно ограничители используются, когда пластина располагается напротив них, чтобы образовать достаточное пространство для выравнивания края заготовки. Какая-либо специальная дополнительная пластина не входит в комплект поставки, однако, Вы можете использовать удлинитель гибочной балки.

Примечание: если необходимо установить ограничитель под прижимной балкой, это может быть сделано путем совместного использования ограничителя и полоски металлического листа такой же толщины, как и сама заготовка.

5.8 ТОЧНОСТЬ

Проверка точности Вашего станка

Все рабочие поверхности Магнабенд должны быть ровными и гладкими с допустимой погрешностью до 0,2 мм по всей поверхности.

Наиболее важные аспекты:

1. Ровность рабочей поверхности сгибающей балки.
2. Ровность сгибающего края прижимной пластины.
3. Параллельность этих двух поверхностей.

Эти поверхности можно проверить точным прямоугольником, но существует и другой метод — соотнесение этих поверхностей по отношению друг к другу. Для этого:

1. Поверните гибочную балку на 90° и удерживайте ее в этой позиции. (Балка может быть зафиксирована в этой позиции путем установки зажимного ограничителя на задней стороне углового ползунка ручки).

2. Проверьте расстояние между сгибающим краем прижимной балки и рабочей поверхностью гибочной балки. Используя настройки опор прижимной балки, установите это расстояние на величину 1 мм на каждом конце. (Используйте кусочек металлического листа или щуп).

Убедитесь, что расстояние одинаково на всей протяженности прижимной балки. Расхождения должны быть не более 0,2 мм. Само расстояние должно быть не более 1,2 мм и не менее 0,8 мм. (Если настройки показывают разные величины, переустановите их как указано в разделе Обслуживание и уход .

Примечание:

а) Прямолинейность прижимной пластины по вертикали (на виде спереди) не важна, поскольку она выравнивается после включения прижимающей силы магнитного потока.

б) Расстояние между гибочной балкой и корпусом магнита, когда балка находится в своей обычной позиции, должно быть около 2 – 3 мм. Это расстояние не влияет на точность гибки.

с) «Магнабэнд» может осуществлять острые сгибы и более тонких листов, а также такие материалы, как алюминий и медь. В то же время при гибке более толстых листов, а также таких материалов, как обыкновенная и нержавеющая сталь не планируйте получение острых углов. (Смотрите раздел Технические характеристики).

д) Однообразие сгиба на более толстых листах можно достичь путем использования отходов того же листа из которого вырезана заготовка для заполнения свободных пространств под прижимной балкой.

6. ОБСЛУЖИВАНИЕ И УХОД

Рабочие поверхности

Если на рабочих поверхностях появится налет ржавчины, она окислилась или повреждена, ее можно восстановить. Поверхности в этом случае следует обработать шкуркой P200, после чего нанести специальное защитное покрытие, например CRC 5.56 или RP7.

Смазка петель гибочной балки

Если «Магнабэнд» используется постоянно, необходимо смазывать петли ежемесячно. Если станок используется не очень часто, смазку этих деталей можно производить реже.

Два отверстия для смазки находятся на основной шарнирной плите петли. Сферическая опорная поверхность также должна быть смазана.

Настройки

Настройки в опорах штатной прижимной балки предназначены для установки зазора в зависимости от толщины заготовки, между сгибающим краем прижимной балки и гибочной балкой. Настройки устанавливаются на заводе и соответствуют заготовке толщиной в 1мм в положении «1» . Если эти установки сбиты, то следует произвести настройку в следующем порядке :

1. Удерживайте гибочную балку в положении 90 градусов.

2. Установите кусочек листового металла толщиной в 1 мм на каждый конец между сгибающим краем прижимной пластины и сгибающей балкой.

3. Не обращая внимания на разметку, вращая ручки регулировки на опорах, слегка зажмите кусочки металла между сгибающим краем прижимной балки и гибочной балкой.

4. Используя специальный 3 мм шестигранный ключ, осторожно ослабьте установочный винт для освобождения кольца с насечкой одной из опор. Затем поверните кольцо таким

образом, чтобы насечка показывала 1. Прделайте это без вращения внутреннего корпуса. Затяните установочный винт.

5. Повторите те же действия для второй опоры.

Подпружиненные шаровые пятки опор могут залипать, если в них попадет грязь. Если это произошло, устраните проблему путем надавливания и отпускания пятки опоры тупым предметом при одновременном смазывании его проникающей смазкой типа WD-40.

7. ВОЗМОЖНЫЕ НЕИСПРАВНОСТИ

Для определения характера неисправности проделайте следующие операции:

1. Убедитесь, что питание станка включено, путем визуального контроля индикаторной лампы выключателя питания.
2. Если питание включено, но станок не работает и при этом нагревается катушка электромагнита, возможно сработал термopредохранитель. В этом случае подождите, пока станок остынет (около получаса), затем повторите попытку.
3. Двуручный встроенный механизм обеспечения безопасности пуска требует, чтобы кнопка СТАРТ была нажата до того, как Вы начали процесс гибки. Если Вы сначала потянули ручку, станок работать не будет. Это может случиться и в случае, если гибочная балка значительно смещена от начального положения пер. В этом случае перед запуском установите ее в крайнее нижнее положение. Если проблема повторится, то возможно, рычаг углового выключателя нуждается в настройке.
4. Некорректная работа кнопки СТАРТ. Если у Вас модель 1250E или старше попробуйте запустить станок ножной педалью пуска.
5. Если питание включено, но станок не работает, также проверьте соединение электронного модуля и катушки электромагнита.
6. Если при нажатии кнопки «СТАРТ» не происходит предварительного прижима балки, но при поднятии ручки гибочной балки (начало процесса гибки) включается основной прижим и при отпущенной кнопке «СТАРТ» не выключается, то нуждается в замене конденсатор 15 мФ (10 мФ для модели 650E).
7. Если срабатывает внешний автомат защиты электросети, наиболее вероятной причиной является неисправность выпрямителя.

Осуществляется легкий (предварительный), не полный прижим:

1. Убедитесь, что микропереключатель, расположенный в районе одной из петель гибочной балки, срабатывает правильно. Его включение производится квадратной латунной деталью - толкателем, присоединенной к механизму индикации угла. При поднятии ручки, гибочная балка вращается и передает вращение толкателю, толкатель включает микропереключатель внутри электронного модуля. Переместите ручку вперед и назад. Вы должны слышать щелчки микропереключателя. Если щелчков нет, переместите гибочную балку таким образом, чтобы было видно толкатель. Переместите балку вверх – вниз, толкатель должен вращаться в ответ на ее движение (пока не войдет в зацепление с ограничителем). Если этого не происходит, возможно ему необходимо больше сцепляющей силы с осью. У моделей 1250E это, как правило, связано с двумя болтами М8 на краях толкателя, которые могут быть не до конца затянуты. Если же толкатель вращается и хорошо входит в зацепление, но не включает микропереключатель, то он нуждается в регулировке. Для этого отключите станок от сети, а затем снимите панель с электрическими входами. У моделей 1250E момент включения может быть отрегулирован вращением болта, который проходит через толкатель. Этот болт должен быть отрегулирован таким образом, чтобы микропереключателя щелкал, когда нижний край гибочной балки продвигается на расстояние около 4 мм. У моделей 650E и 1000E такая регулировка производится путем сгибания рычага (кронштейна) микропереключателя.

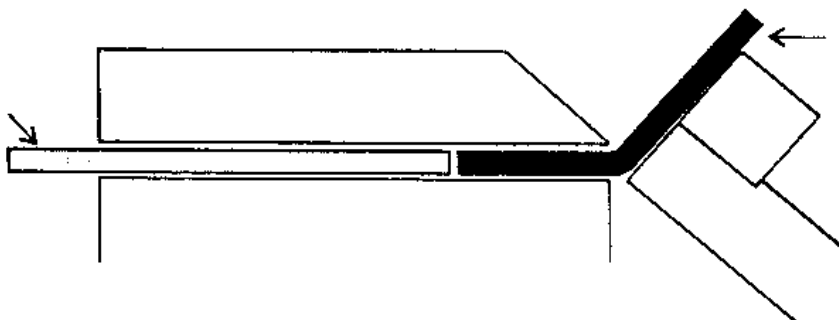
2. В случае, если микропереключатель не работает при исправном толкателе, то он нуждается в замене.
3. Если Ваш станок оборудован вспомогательным переключателем, убедитесь, что он установлен в положение **NORMAL**. В положении **AUXCLAMP** станок будет осуществлять только предварительный зажим.

Зажим производится хорошо, но прижимная балка не приподнимается после выключения станка.

Это указывает на неисправность размагничивающей цепи. Наиболее вероятной причиной является выход из строя резистора 6,8Ω. Также проверьте все диоды и исключите возможное «залипание» контактов в реле.

Станок не сгибает листы большой толщины

1. Убедитесь, что толщина металла и длина линиигиба соответствует техническим характеристикам Вашего станка. Также проверьте, чтобы при сгибании 1.6 мм заготовки удлинительная пластина плотно прилегала к гибочной балке по всей длине без ступеньки и минимальная высота загибаемого бортика составляла не менее 30 мм. Это означает, что бы не менее 30 мм металлического листа выступала за край прижимной балки. Более низкие бортики возможно делать в тех случаях, когда длинагиба короче длины станка.
2. Также, если обрабатываемый лист металла не заполняет пространство под прижимной балкой на всю глубину, это может повлиять на работу станка. Для лучшего результата заполняйте свободное пространство кусочками листового металла, толщина которого равна толщине обрабатываемой заготовки. Для лучшего прижима используйте куски стального листа, даже если сама заготовка не стальная.



Это также является лучшим методом сделать очень узкий бортик на заготовке.

8. ГАРАНТИЙНЫЕ ОБЯЗАТЕЛЬСТВА

Изготовитель гарантирует качественное изготовление и работу станка для гибки «Магнабэнд» и аксессуаров к нему. Срок гарантии составляет 12 месяцев со дня продажи.

Наши обязательства в рамках гарантии ограничены ремонтом или заменой неисправных узлов и агрегатов и не распространяются на ущерб, причиненный в результате неправильного использования данного оборудования.

Эта гарантия не распространяется на те случаи выхода оборудования из строя, которые связаны с использованием станка не по назначению, небрежным или неправильным его использованием, а также порчей оборудования во время транспортировки. Исключаются также случаи непредусмотренного ремонта оборудования и нарушения требований данной инструкции.

Возврат оборудования должен осуществляться в соответствии с правилами перевозки.

Заполните для информации:

Модель _____ Серийный номер _____ Дата покупки _____

Адрес и имя дилера _____

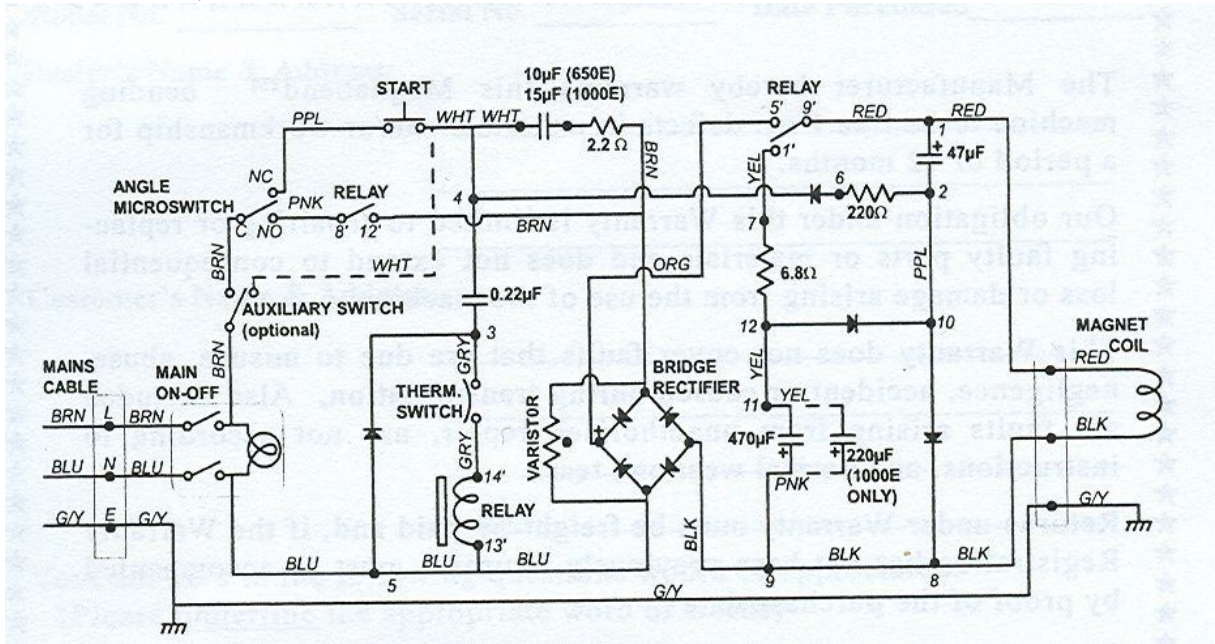
Приложение 1.

Минимально допустимый радиус изгиба для деталей из стального листа.
AWF 7965 DIN 6935 (10.75)

Максимальная толщина в мм	0,4	0,6	0,8	1,0	1,5	2,5	3,0	4,0
Сталь с минимальным пределом прочности на разрыв N mm ²	Минимально допустимый радиус изгиба в мм							
до 390	0,6	0,6	1,0	1,0	1,6	2,5	3,0	5,0
390 ...490	1,0	1,0	1,6	1,6	2,0	3,0	4,0	5,0
490 ...640	1,6	2,5	2,5	2,5	2,5	4,0	5,0	6,0

Приложение 2. Электросхема.

Модели 650E, EB 1000E:



Модель 1250E:

